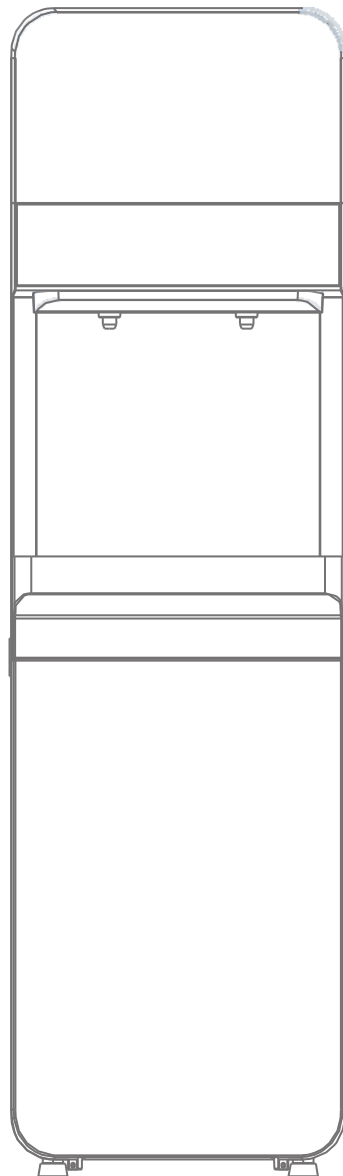




Aqintos Wasseraufbereitung GmbH
Am Industriepark 44b | 46562 Voerde
Telefon: 02855 / 89 69 860
Telefax: 02855 / 89 69 868
E-Mail: info@aqintos-wasseraufbereitung.de
Internet: aqintos-wasseraufbereitung.de

Bedienungsanleitung

DRINKING – StandUp



aqintos-wasseraufbereitung.de

Lesen Sie diese Bedienungsanleitung vor der Installation und dem Gebrauch sorgfältig durch und bewahren Sie sie gut auf!

Anmerkungen:

- Das PE-Rohr ist anfällig für Alterung. Tauschen Sie es regelmäßig gemäß der Wartungsanleitung aus.
- Installation, Fehlerbehebung und Wartung müssen von Fachleuten durchgeführt werden.
- Stellen Sie das Gerät in einem Raum auf, der vor direkter Sonneneinstrahlung geschützt ist.
- Stellen Sie Minusgraden die Wasserversorgung ab und erhöhen Sie die Umgebungstemperatur.



Inhaltsverzeichnis

1. Wichtige Sicherheitshinweise.....	4
2. Produktmerkmale.....	5
3. Produkt-Diagramm.....	5
4. Einführung.....	6
5. Klemmneranschlüsse.....	7
6. Spezifikationen.....	8
7. Installation.....	9
7.1 Installationsbedingungen und -anforderungen.....	9
7.2 Wichtige Hinweise zum Einbau (Sicherheits- und Einbauhinweise).....	9
7.3 Einbauanleitung – Maßskizze.....	10
8. Inbetriebnahme.....	11
9. Anleitung zur Wasserentnahme.....	12
9.1.1 Einfachdruck-Modus.....	12
9.1.2 Doppeldruck-Modus.....	12
9.2 Besondere Hinweise.....	12
10. Hinweise zu Nutzung, Wartung und Pflege.....	12
10.1 Normalbetrieb.....	12
10.2 Verbotene Handlungen.....	12
10.3 Tägliche Verantwortungen.....	13
10.4 Reinigungsverfahren.....	13
10.5 Funktionskontrollen.....	13
10.6 Längere Nichtbenutzung.....	13
10.7 Notfallmaßnahmen.....	13
10.8 Umgebungsanforderungen.....	13
10.9 Verbote.....	13
11. Filterwechsel.....	14
11.1 Hinweise zum Wechselintervall.....	14
11.2 Filterwechsel-Benachrichtigungen.....	14
11.3 Wechselvorgang.....	14
11.4 Wichtige Sicherheitshinweise.....	14
12. Fehlercodes.....	15
13. Parametereinstellungen – Anweisungen.....	16
14. Erweiterte Parametereinstellungen – Anweisungen.....	17

1. Wichtige Sicherheitshinweise



Warnung: Zeigt an, dass eine unsachgemäße Bedienung zu schweren Verletzungen oder Sachschäden.



Verboten: Weist auf verbotene Aktionen hin.



Hinweis: Mahnungen zur Installation, Verwendung und Wartung. Weist auf verbotene Aktionen hin.



Anleitung



Warnung

- Stellen Sie das Gerät in einem kühlen, trockenen Raum mit einem Bodenablauf auf.
- Vermeiden Sie Sonnenlicht und brennbare Materialien.
- Verwenden Sie nur 220V/50Hz Strom mit einer geerdeten Steckdose.
- Stellen Sie keine Gegenstände auf das Netzkabel und verwenden Sie keine Verlängerungskabel.
- Trennen Sie das Gerät sofort von der Stromversorgung, wenn Rauch, Gerüche oder ungewöhnliche Geräusche auftreten.
- Verwenden Sie nur CO₂-Gas in Lebensmittelqualität.
- Standard-CO₂-Druck: 0,7 – 0,8 MPa.



Verboten

- Das Gerät darf nicht zerlegt, verändert oder repariert werden.
- Ersetzen Sie beschädigte Netzkabel nicht ohne professionelle Hilfe.
- Vermeiden Sie Stöße, Stürze oder Zusammenstöße während des Transports / der Verwendung.



Anmerkungen

- Wenn ein Leck auftritt, schalten Sie den Strom/das Wasser ab und wenden Sie sich an Fachleute.
- PE-Rohre müssen vollständig eingeführt werden, scharfe Biegungen (> 90°) sind zu vermeiden, und sie müssen vor Hitze / Licht geschützt werden.
- Betriebsbedingungen: Temperatur 1 bis 39 °C, Feuchtigkeit, Wasserdruck 0,1 – 0,3 MPa.
- Nicht unter 0 °C betreiben. Die Aufheizzeit verlängert sich in kalten Umgebungen.
- Mit einem weichen Tuch reinigen. Verwenden Sie keine Lösungsmittel oder Wassersprays.
- Heißes Wasser ist verbrühend. Beaufsichtigen Sie Kinder.

2. Produktmerkmale

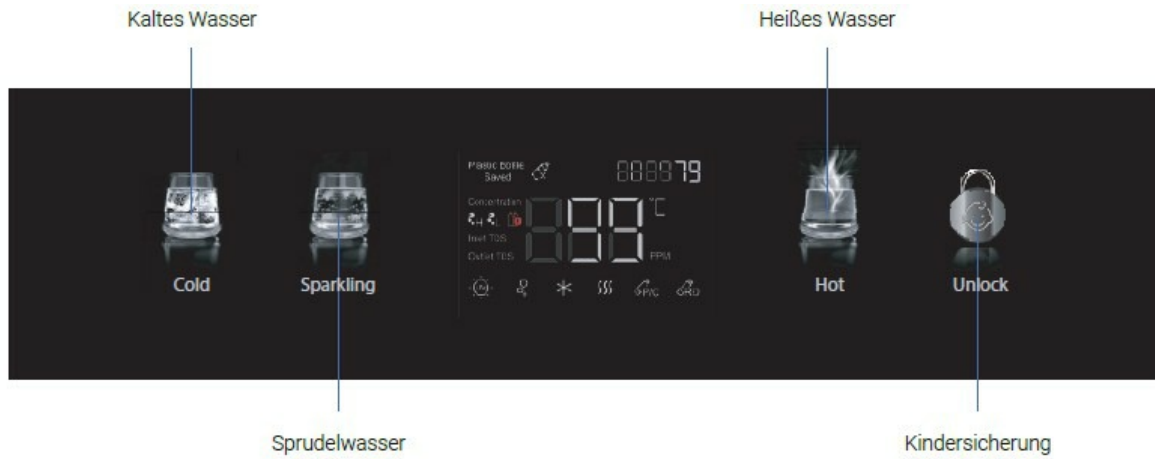
- 4-stufige Umkehrosmose-Filtration (RO)+ UV-Sterilisation.
- Kontinuierliche Versorgung mit gekühltem Wasser mit Kohlensäure.
- Einstellbare Blasenintensität.
- Hochleistungskompressor für schnelle Kühlung.
- Aktive / passive Sicherheitssysteme.

3. Produkt-Diagramm

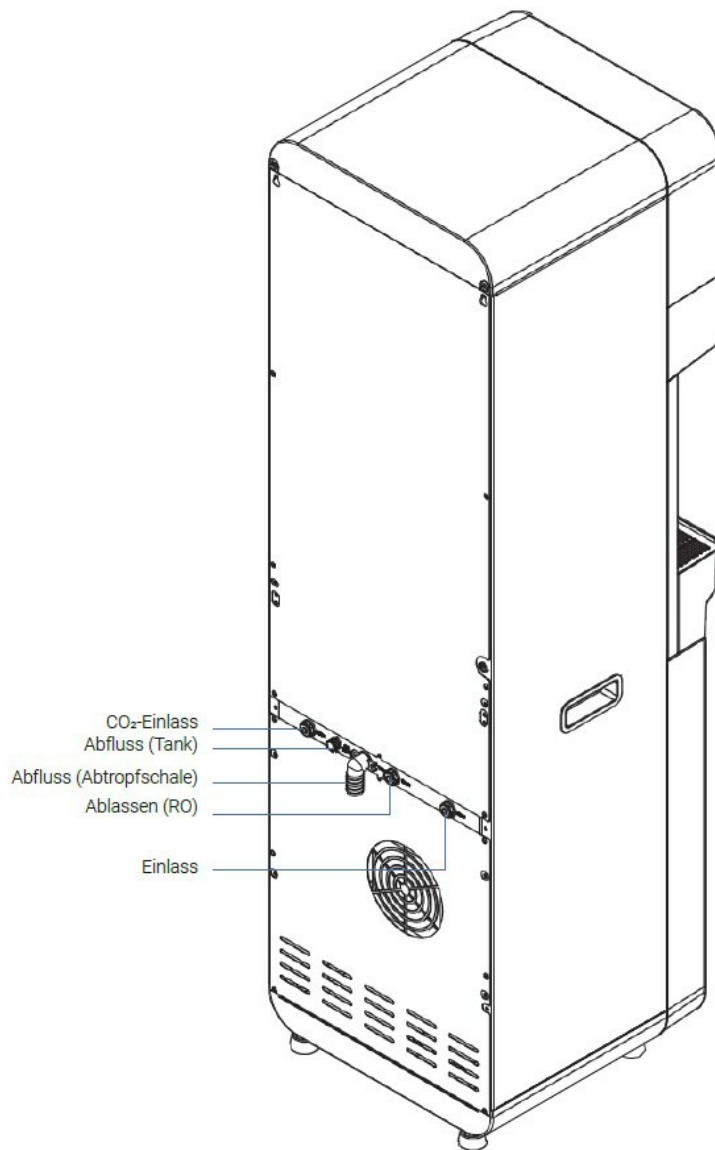


Hinweis: Das tatsächliche Produkt kann abweichen.

4. Einführung



5. Klemmeranschlüsse



6. Spezifikationen

Modell	CBD-IT
Nennspannung	220 Volt
Nennleistung	1.700 Watt
Heizleistung	1.500 Watt
Kühlleistung	170 Watt
Fassungsvermögen Kaltwassertank	8 Liter
Fassungsvermögen des Warmwassertanks	5 Liter
Sprudelwasser Tankinhalt	2 Liter
Warmwassertemperatur	≥ 88 °C
Kaltwassertemperatur	≤ 10 °C
Kältemittel	R600a
CO -Gas-Kapazität	≥ 3 g / l
CO -Einlass-Typ	Lebensmittelzusatzstoffe – Kohlendioxid
CO -Eingangsdruck	0,8 MPa
Klima-Typ	Gemäßigt (N)
Kältemittel Füllung	18 g
Wasserversorgung	Kommunale
Speisewasserdruck	0,1 ~ 0,3 MPa
Betriebsdruck	0,4 ~ 0,8 MPa
Speisewassertemperatur	1,0 ~ 39,0 °C
Durchfluss des gefilterten Wassers	5 l / min
Nennkapazität für aufbereitetes Wasser	4.000 l
Sicherheitsventil Druck	0,95 MPa
Wiederherstellung	≥ 45 %
Schutzklasse des Geräts	Klasse I
Produkt-Nettogewicht	35 kg
Produkt Abmessungen	400 x 425 x 1.400 mm

Anmerkung:

Alle in dieser Tabelle aufgeführten Leistungsparameter wurden unter Standard-Laborbedingungen getestet. Tatsächliche Leistung kann je nach Einsatzbedingungen variieren.

7. Installation

7.1 Installationsbedingungen und -anforderungen

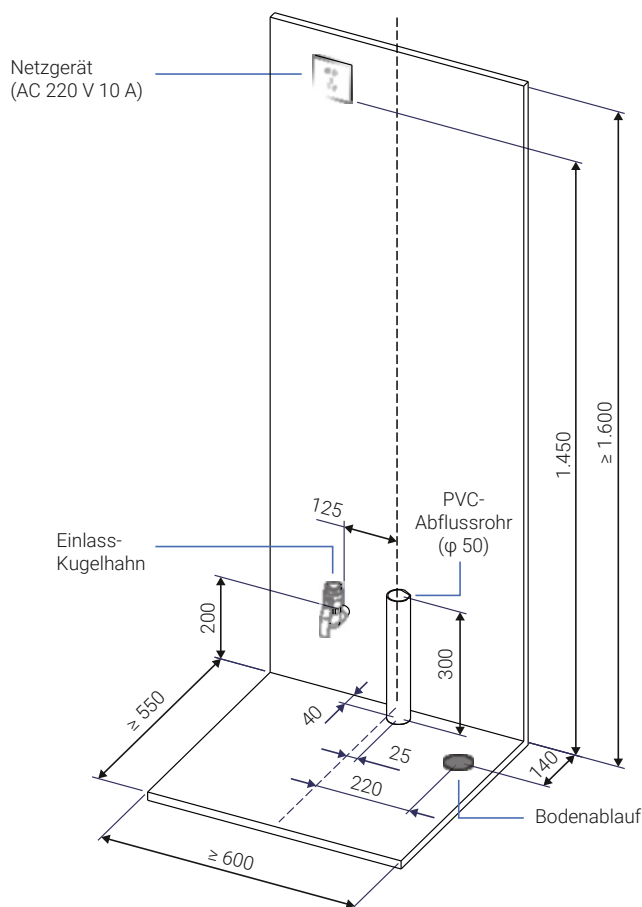
1. Bedarf an Fläche: $\geq 600 \text{ mm} \times 550 \text{ mm}$
2. Erforderlicher vertikaler Freiraum für die Installation $\geq 1.600 \text{ mm}$
3. Betriebsspannung / Frequenz AC 220 V / 50 Hz
4. Betriebsleistung 1.700 W
5. Umgebungstemperatur $1 \sim 39 \text{ }^\circ\text{C}$
6. Anforderungen an die Qualität des einfließenden Wassers: Städtisches Leitungswasser
7. Einlasswasserdruck $0,1 \sim 0,3 \text{ MPa}$
8. Durchmesser des Bodenablaufs und der Ablaufleitung $\varnothing 50 \text{ mm}$
9. Das Produkt muss einen Abstand von mindestens 300 mm zwischen allen umgebenden Wänden und dem Gehäuse des Geräts haben, wenn es vertieft eingebaut wird.

7.2 Wichtige Hinweise zum Einbau (Sicherheits- und Einbauhinweise)

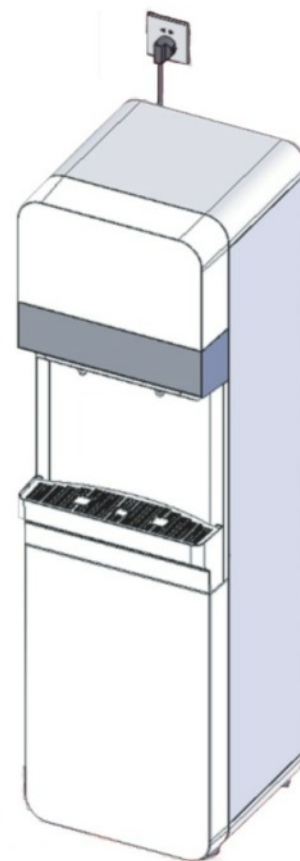
1. Der Boden am Aufstellungsort muss eben und tragfähig sein (mehr als 100 kg / m^2).
2. Achten Sie beim Anschluss der Rohrleitungen auf die richtige Höhe und Ausrichtung. Es dürfen keine nennenswerten Spannungen vorhanden sein, um Risse, Undichtigkeiten oder Schäden bei längerem Betrieb zu vermeiden.
3. Alle Rohrformstücke müssen von den Gesundheitsbehörden der Provinzen oder höher zertifiziert sein.
4. Wasser- und Stromkreise müssen den nationalen Installationsnormen entsprechen.
5. Reinigen Sie die Rohrleitungen vor dem Anschließen gründlich von Ablagerungen und Verunreinigungen.
6. Rohrleitungen müssen fest fixiert und dicht an den Wänden befestigt sein und gerade und ohne Biegungen verlegt werden.
7. Der Wassereinlassdruck muss bei $0,1 - 0,3 \text{ MPa}$ gehalten werden. Installieren Sie bei einem Druck $< 0,1 \text{ MPa}$ eine Druckerhöhungspumpe oder bei einem Druck $> 0,3 \text{ MPa}$ ein Druckreduzierventil, um einen Normalbetrieb sicherzustellen.
8. Das Produkt muss während der Installation vertikal befestigt werden.
9. Legen Sie das Gerät während des Transports nicht waagrecht oder kippen Sie es nicht ($> 45^\circ$), um zu vermeiden, dass sich die inneren Komponenten lösen.
10. Am Aufstellungsort ist ein funktionsfähiger Bodenablauf mit ausreichender Abflusskapazität zwingend erforderlich.
11. Eine Installation in abflusslosen Bereichen ist streng verboten.
12. Die Abflussrohre müssen aus PVC-Rohren bestehen, die einer Wassertemperatur von $60 \text{ }^\circ\text{C}$ standhalten.
13. Stellen Sie einen ungehinderten Abfluss sicher und beseitigen Sie vorhandene Verstopfungen.

14. Die Stromversorgung muss mit einem 220 V / 10 A ausgestattet sein.
15. Installieren Sie das Produkt in Innenräumen mit frostsicherer Isolierung.
16. Vermeiden Sie säurehaltige Stoffe oder Gase in der Installationsumgebung, um Korrosion zu verhindern.
17. Installation und Inbetriebnahme müssen von zertifiziertem Fachpersonal durchgeführt werden.
18. Tragfähigkeit: Die Montagefläche muss stabil genug sein, um das Gewicht der Anlage und alle auftretenden Belastungen sicher zu tragen.
19. Stellen Sie sicher, dass sich keine Schmutzpartikel oder sonstigen Verunreinigungen in den Rohrleitungen befinden. Diese können die Funktionsfähigkeit der Anlage beeinträchtigen.
20. Fehlerstromschutzschalter (FI): Achten Sie darauf, dass die Anlage nur über einen korrekt installierten Fehlerstromschutzschalter betrieben wird. Dieses Sicherheitsgerät ist gemäß den geltenden Elektrovorschriften zwingend vorgeschrieben.

7.3 Einbauanleitung – Maßskizze



Einbau-Maßskizze



Einbau-Diagramm

Hinweis: Die Bilder dienen nur zu Illustrationszwecken.

8. Inbetriebnahme

Gas-Spezifikationen

1. Verwenden Sie nur lebensmittelechtes Kohlendioxid, das der Norm GB 1886.228 (Chinese National Standard for Food Additives) entspricht; andernfalls kann es zu Gasverunreinigungen oder schweren Verletzungen kommen.
2. Eingangsdruckbereich: 0,7 - 0,8 MPa (Standardbetriebsbereich)
3. Verwenden Sie nur die folgenden vom Unternehmen bereitgestellten Druckregler: 1. G5/8-14-Schnittstelle, 2. Tr21×4-Schnittstelle. Ersatzregler können zu Gerätestörungen, Gaslecks oder dauerhaften Schäden führen.



G5/8-14 Schnittstelle



Tr21×4 Schnittstelle

4. Schließen Sie den Reglerausgang mit einem PE-Schlauch an den Gaseinlass des Wasserspenders an. Stellen Sie sicher, dass der Schlauch vollständig eingeführt ist, um eine luftdichte Abdichtung zu gewährleisten.
5. Schließen Sie die Zuleitung des Wasserspenders, die Leitung für konzentriertes Wasser und die Abflussleitung an den dafür vorgesehenen Stellen an.
6. Benutzen Sie den beiliegenden Filterpatronenhalter, um die beiden Aktivkohlefilterpatronen wiederholt durchzuspülen bis der Abfluss sauber ist und keine schwarzen Wasserrückstände mehr aufweist. Öffnen Sie dann die untere Tür und setzen Sie alle vier Filterpatronen in die entsprechenden Filterhalterungen ein, wobei Sie sicherstellen müssen, dass jede Patrone vollständig eingeschraubt ist.

Überprüfen Sie, ob die Reihenfolge der Patronen korrekt ist.
7. Öffnen Sie den Einlass-Kugelhahn und den CO₂-Zylinder-Kugelhahn, dann schließen Sie das Netzteil an. Das Gerät beginnt, Wasser zu produzieren. Gleichzeitig beginnen sich der interne Eiswassertank, der Sprudelwassertank und der Heißwassertank zu füllen. Warten Sie etwa 30 bis 40 Minuten und drücken Sie dann die Kindersicherungstaste auf dem Bedienfeld, gefolgt von der Heißwassertaste, um das Wasser freizugeben.

Hinweis: Der anfängliche Wasserfluss ist möglicherweise nicht vorhanden, schwach oder instabil – das ist normal.

8. Lassen Sie weiterhin heißes Wasser ablaufen, bis ein gleichmäßiger Durchfluss erreicht ist. Halten Sie an diesem Punkt die Einstelltaste auf dem Bedienfeld gedrückt, um den Einrichtungsmodus aufzurufen. Drücken Sie die Einstelltaste einmal, um die Option C21 Heizungsschalter auszuwählen. Drücken Sie die Taste Kaltwasser einmal, um den Wert auf 01 einzustellen, und halten Sie dann die Taste Einstellungen gedrückt, um den Vorgang zu speichern und zu beenden. Zu diesem Zeitpunkt wird die Heizfunktion des Warmwassertanks aktiviert. Wenn das Bedienfeld „99“ anzeigt, ist der Heizvorgang abgeschlossen.
9. **Während der Aufheizphase:** Drücken Sie abwechselnd die Tasten „Kaltwasser“ und „Sprudelwasser“. Dadurch werden der Kaltwassertank, der Kohlendioxidtank sowie die zugehörigen Leitungen gespült.

Nach Abschluss der Aufheizphase: Drücken Sie mehrmals die Taste „Heißwasser“. So wird der Heißwassertank sowie die entsprechenden Leitungen gespült.

10. Führen Sie den Entleerungsvorgang für Kaltwasser, Sprudelwasser und Heißwasser mehrmals durch. Achten Sie darauf, dass Heißwasser mindestens 20-mal entleert wird (jeweils 1 Minute pro Vorgang). Nach Abschluss dieser Schritte ist das Gerät vollständig geprüft und für den regulären Betrieb bereit.

9. Anleitung zur Wasserentnahme

9.1 Anleitung zur Wasserentnahme per Touch-Bedienung

Wasser wird durch leichtes Berühren der entsprechenden Tasten auf dem Bedienfeld ausgegeben.

Es stehen drei Ausgabemodi zur Verfügung: Einfachdruck, Doppeldruck und Adaptiver Modus (Werkseinstellung).

9.1.1 Einfachdruck-Modus

Heißwasser: Zuerst die Kindersicherung antippen, um zu entsperren. Die Taste „Heißwasser“ gedrückt halten, um Wasser auszugeben; loslassen, um zu stoppen.

Kaltwasser: Die Taste „Kaltwasser“ gedrückt halten, um Wasser auszugeben; loslassen, um zu stoppen.

Sprudelwasser: Die Taste „Sprudelwasser“ gedrückt halten, um Wasser auszugeben; loslassen, um zu stoppen.

9.1.2 Doppeldruck-Modus

Heißwasser: Zuerst die Kindersicherung antippen, um zu entsperren. Die Taste „Heißwasser“ einmal antippen, um die Ausgabe zu starten; erneut antippen, um zu stoppen.

Kaltwasser: Die Taste „Kaltwasser“ einmal antippen, um die Ausgabe zu starten; erneut antippen, um zu stoppen.

Sprudelwasser: Die Taste „Sprudelwasser“ einmal antippen, um die Ausgabe zu starten; erneut antippen, um zu stoppen.

Wichtig: Im Doppeldruck-Modus stoppt die Wasserabgabe automatisch nach 60 Sekunden, wenn sie nicht manuell beendet wird.

Zum Fortsetzen einfach erneut den Auslösevorgang starten. Dies verhindert Überlaufen durch unbeabsichtigte Bedienung.

9.2 Besondere Hinweise

Kaltwasser und Sprudelwasser können nicht gleichzeitig ausgegeben werden; es kann immer nur eine Sorte Wasser entnommen werden.

Der Adaptive Modus passt die Ausgabefunktion automatisch an das Benutzerverhalten an und ist als Standard voreingestellt.

10. Hinweise zu Nutzung, Wartung und Pflege

10.1 Normalbetrieb

- Nach der Installation und Inbetriebnahme ist das Produkt für den regulären Gebrauch bereit.
- Solange die Stromversorgung nicht unterbrochen wird, ist kein Eingreifen des Benutzers erforderlich.

10.2 Verbotene Handlungen

- Nicht auf das Gerät klettern, es verschieben, schieben oder kippen.
- Keine Fremdkörper oder Verunreinigungen in den Wassertank einbringen.

10.3 Tägliche Wartungsverantwortung

– Die Betreiberorganisation muss eine verantwortliche Person für die tägliche Pflege und Wartung benennen.

10.4 Reinigungsverfahren

Außenreinigung: Die Oberfläche vorsichtig mit einem weichen, feuchten Tuch abwischen, um die Sauberkeit zu erhalten.

Reinigung der Auslassdüsen: Alle 4 Stunden mit einem sauberen, weichen Baumwolltuch die Wasser- auslassdüse durch Drehbewegungen reinigen.

Wartung der Tropfschale: Rückstände und Fremdkörper aus der Tropfschale entfernen, um Verstopfungen zu vermeiden und die Tropfschale trocken zu halten.

10.5 Funktionskontrollen

Tägliche Inspektionen:

- Die einwandfreie Wasserabgabe überprüfen.
- Den Netzstecker und den Wasserzulaufschlauch auf Unversehrtheit prüfen.
- Auf mögliche Undichtigkeiten achten.
- Vor der täglichen Nutzung sowohl Heiß- als auch Kaltwasser für ca. 2 Minuten ablaufen lassen.

Dokumentation: Alle Wartungs- und Reinigungsarbeiten schriftlich festhalten.

10.6 Längere Nichtbenutzung

Bei Nichtbenutzung \geq 3 Tage: Strom- und Wasserzufuhr abschalten.

Vor erneuter Nutzung: Den Entleerungsanschluss des Heiztanks (auf der Rückseite) öffnen, um das gespeicherte Wasser vollständig abzulassen. Anschließend Wasser- und Stromversorgung wiederherstellen.

Bei Nichtbenutzung \geq 15 Tage (z. B. durch Strom- oder Wasserausfälle): Das Unternehmen oder einen autorisierten Kundendienst kontaktieren, um eine fachgerechte Überprüfung zur Sicherstellung der Wasserqualität durchführen zu lassen.

10.7 Notfallmaßnahmen

Bei Strom- oder Wasserausfall, Wasserverschmutzung oder Naturkatastrophen (z. B. Erdbeben, Überschwemmungen) sofort Strom- und Wasserzufuhr abschalten.

10.8 Umgebungsanforderungen

Für ausreichenden Abstand um das Gerät herum sorgen.

10.9 Verbote

- Lagern von brennbaren, explosiven oder korrosiven Materialien in der Nähe des Geräts.
- Anwendung von äußerer Gewalt auf das Produkt.
- Ablage von Gegenständen auf dem Produkt.

Hinweis: Die Einhaltung dieser Vorgaben gewährleistet eine lange Lebensdauer, Sicherheit und optimale Leistung des Produkts. Für technische Unterstützung wenden Sie sich bitte an einen autorisierten Serviceanbieter.

11. Filterwechsel

11.1 Hinweise zum Wechselintervall

Die in diesem Handbuch empfohlenen Wechselintervalle für Filterpatronen basieren auf durchschnittlichen Wasserqualitätswerten städtischer Wasserversorger in verschiedenen Regionen.

Die tatsächliche Lebensdauer des Filters kann je nach örtlicher Wasserqualität und Nutzungshäufigkeit deutlich variieren.

Beispiel: Bei stark abweichender Wasserqualität von den Durchschnittswerten kann es zu einer vorzeitigen Verstopfung oder zum Ausfall des Filters kommen.

Entscheidend für den Wechselzeitpunkt ist stets der tatsächliche Nutzungszustand des Filters und nicht allein das geschätzte Intervall.

Filterpatrone	Wartungsintervall
PP	6 Monate
C1	6 Monate
RO	12 Monate
NF	12 Monate
C2	6 Monate

11.2 Filterwechsel-Benachrichtigungen

Dieses Gerät verfügt über ein Doppelwarnsystem für den Filterwechsel.

Geräteanzeige: Wenn die „P/C“- oder „RO“-LED-Anzeige auf dem Display zu blinken beginnt, den entsprechenden Filter sofort austauschen.

Erforderliche Maßnahme: Bei Anzeige einer Warnung umgehend den Hersteller oder einen autorisierten Kundendienst kontaktieren, um die Wasserqualität sicherzustellen.

11.3 Wechselvorgang

Vorbereitung: Wasser- und Stromzufuhr abschalten. Untere Serviceklappe öffnen.

Entfernen: Den abgelaufenen Filter durch Linksdrehung (gegen den Uhrzeigersinn) herausdrehen.

Einsetzen: Bei Aktivkohlefiltern: Die neue Filterpatrone gründlich mit Wasser ausspülen, bis kein schwarzer Rückstand mehr austritt. Den neuen Filter durch Rechtsdrehung (im Uhrzeigersinn) fest einsetzen.

11.4 Wichtige Sicherheitshinweise

Nur autorisierter Service

- Der Filterwechsel darf ausschließlich vom Hersteller oder von zertifizierten Technikern durchgeführt werden.
- Unautorisierte Filterwechsel können die Garantie erlöschen lassen und die Sicherheit beeinträchtigen.
- Der Hersteller übernimmt keine Haftung für Schäden, die durch unsachgemäße Arbeiten entstehen.

RO- / NF-Funktionskompatibilität

- Die RO-(Umkehrosmose) und NF-(Nanofiltration) Funktionen hängen vom jeweils gekauften Modell ab.
- Beide Betriebsarten können nicht gleichzeitig genutzt werden.

Hinweis: Regelmäßige Wartung gewährleistet optimale Leistung und sichert die Wasserqualität.
Bei Fragen oder Problemen wenden Sie sich an autorisierte Kundendienststellen.

12. Fehlercodes

Code	Fehlername	Fehlererscheinung	Statusreaktion	Auslösebedingung	Fehlerdiagnose und -behebung
E02	Wassermangel	Keine Erwärmung, keine Kühlung	1. Fehlercode blinkt 2. Gerät stoppt den Betrieb	1 Stunde lang kein Erreichen des hohen Wasserstands	1. Wasserversorgung prüfen 2. Wassereinlassventil prüfen 3. Schwimmerschalter prüfen 4. Nach Behebung erneut starten
E05	Heizfehler	Keine Erwärmung, Heißwassertemperatur steigt nicht an	1. Fehlercode blinkt 2. Gerät stoppt den Betrieb	Solltemperatur > 53 °C, aber Temperatur < 50 °C nach 1 Stunde kontinuierlichem Heizen	1. Heizelement prüfen 2. Steuerplatine/Thermostat prüfen 3. Temperatursensor prüfen 4. Nach Behebung erneut starten
E07	Leckagefehler	Wasser im Gerätebereich oder Sensor mit Wasserflecken in Kontakt	1. Fehlercode blinkt 2. Gerät stoppt den Betrieb	Sensor erkennt 15 Sek. lang ein Lecksignal und löst Alarm aus	1. Ursache der Leckage beseitigen 2. Nach Behebung erneut starten
E09	Heißwasser-NTC-Fehler	Abnormale Heiztemperatur	1. Fehlercode blinkt 2. Gerät stoppt den Betrieb	NTC-Daten überschreiten 15 Sek. lang den Grenzwert; Kurzschluss / Unterbrechung; Temperatur < -25 °C oder > 130 °C	1. NTC-Sensor und Verkabelung prüfen 2. Steuerplatine prüfen 3. Nach Behebung erneut starten
E18	Kaltwasser-NTC-Fehler	Abnormale Kühltemperatur	1. Fehlercode blinkt 2. Gerät stoppt den Betrieb	NTC-Daten überschreiten 15 Sek. lang den Grenzwert; Kurzschluss / Unterbrechung; Temperatur < -25 °C oder > 130 °C	1. NTC-Sensor und Verkabelung prüfen 2. Steuerplatine prüfen 3. Nach Behebung erneut starten
E19	Kühlfehler	Keine Kühlung, Kaltwassertemperatur sinkt nicht	1. Fehlercode blinkt 2. Gerät stoppt den Betrieb	8 Std. kontinuierliche Kühlung, Kaltwassertemperatur > 15 °C	1. Kompressor prüfen 2. Steuerplatine/Kühlsystem prüfen 3. Temperatursensor prüfen 4. Nach Behebung erneut starten
E22	Anomalie am Wasserstandsschalter	Keine Erwärmung, keine Kühlung	1. Fehlercode blinkt 2. Gerät stoppt den Betrieb	Abnormaler Wasserstand 15 Sek. lang erkannt (z. B. hoher Stand geschlossen, niedriger Stand offen)	1. Wasserstandssensor und Anschluss prüfen 2. Nach Behebung erneut starten
E35	Kommunikationsfehler	Kein Display beim Einschalten, Tasten reagieren nicht	1. Fehlercode blinkt 2. Gerät stoppt den Betrieb	15 Sek. lang kein Empfang eines Kommunikationssignals	1. Verbindungen prüfen 2. Kommunikationsschnittstelle prüfen 3. Nach Behebung erneut starten
E41	Blasentank-Füllstandsfehler	Sprudeltank wird nicht mit Wasser befüllt	1. Fehlercode blinkt 2. Gerät stoppt den Betrieb	Fehlerhafte Füllstandserkennung im Tank	1. Füllstandssonde und Kabelbaumanschluss prüfen 2. Nach Behebung erneut starten
E42	Luftleck im Blasentank	Luftverlust im Blasentank	1. Fehlercode blinkt 2. Gerät stoppt den Betrieb	Schneller Druckabfall im Blasentank (ohne Entleerung)	1. Tank und Umgebung auf Luftleck prüfen 2. Nach Behebung erneut starten
E43	Blasentank-Nachfüllfehler	Nachfüllzeit des Blasentanks zu lang	1. Fehlercode blinkt 2. Gerät stoppt den Betrieb	Nachfüllpumpe des Blasentanks läuft 30 Min. ununterbrochen	1. Pumpenzustand prüfen 2. Nachfüllleitung auf Blockierungen prüfen 3. Nach Behebung erneut starten
E44	Drucksensorfehler	Abnormaler Druckwert im Tank	1. Fehlercode blinkt 2. Gerät stoppt den Betrieb	Abnormaler Messwert des Drucksensors	1. Drucksensor und Anschlüsse prüfen 2. Nach Behebung erneut starten

13. Parametereinstellungen – Anweisungen

1. Kindersicherungstaste 10 Sekunden lang gedrückt halten, um in das normale Einstellungs Menü zu gelangen.
2. Mit der Heißwasser-Taste / Sprudelwasser-Taste zwischen den Einstelloptionen wechseln.
3. Kindersicherungstaste drücken, um einen Einstellungspunkt aufzurufen.
4. Mit der Heißwasser-Taste / Sprudelwasser-Taste die Parameter des ausgewählten Punkts anpassen.
5. Kindersicherungstaste drücken, um ins Einstellungs Menü zurückzukehren.
6. Kindersicherungstaste 10 Sekunden lang gedrückt halten, um zu speichern und das Menü zu verlassen.

Kategorie	Einstellung	Code	Parameter-Bereich	Standardwert	Einheit	Anmerkungen
Uhrzeit	RTC-Zeit	C04	0 – 23	–	Stunde	–
	RTC-Zeit	C05	0 – 59	–	Minute	–
Zeitschaltung	Geplante Ein-/Ausschaltung	C06	00, 01	00	–	00: Aus 01: Ein
	Einschaltzeit	C07	00 – 23	6	Stunde	Standard: 06:00
	Ausschaltzeit	C08	00 – 23	22	Stunde	Standard: 22:00
Wasserausgabe	Dosiermodus	C11	01, 02, 03	02	–	01: Einfach 02: Doppelt 03: Adaptiv
	Kindersicherung	C12	00, 01	01	–	00: Aus 01: Ein
Heizung	Hauptschalter Heizung	C21	00, 01	01	–	00: Aus 01: Ein
	Heiztemperatur	C22	45 – 99	99	°C	–
Energiesparen	Energiesparmodus	C23	00 – 08	00	Stunde	00: Aus 02 – 08: Ein (Dauer in Stunden)
Kühlung	Hauptschalter Kühlung	C31	00, 01	01	–	00: Aus 01: Ein
	Kühltemperatur	C32	5 – 10	6	°C	–
Sprudelwasser	Druckstufe	C47	01, 02, 03	01	–	01: Niedrig 02: Mittel 03: Hoch
	Ausgabeverzögerung	C50	00, 01	00	–	00: Keine Verzögerung 01: Verzögerung nach Ausgabe
Anzeige	Anzeigehalt	C80	00, 01	01	–	00: Wechselt zwischen Eis- und Wassertemperatur 01: Zusätzlich Ein-/Ausgangs-TDS-Wert
TDS-Abfrage	Eingang TDS	C81	–	–	ppm	Eingangswert TDS (gelöste Feststoffe)
	Ausgang TDS	C82	–	–	ppm	Ausgangswert TDS (gelöste Feststoffe)
Helligkeit	Hintergrundhelligkeit	C93	1 – 8	5	–	1: Am Dunkelsten 8: Am Hellsten
Ton	Toneinstellung	C95	0 – 4	4	–	00: Stummschaltung 01 – 04: Verschiedene Töne
Werkseinstellungen	Werkseinstellungen zurücksetzen	C99	00, 01	00	–	01: Werkseinstellungen wiederherstellen (wird nach Abschluss auf 00 zurückgesetzt, schließt C04 / C05 aus)

14. Erweiterte Parametereinstellungen – Anweisungen

1. Kindersicherungstaste + Kaltwasser-Taste gleichzeitig 10 Sekunden lang gedrückt halten, um in das Menü für erweiterte Einstellungen zu gelangen.
2. Mit der Heißwasser-Taste / Sprudelwasser-Taste kurz drücken, um zwischen den erweiterten Einstellungspunkten zu wechseln.
3. Kindersicherungstaste kurz drücken, um den ausgewählten Punkt zu bestätigen und die Parametereinstellung aufzurufen.
4. Heißwasser-Taste kurz drücken (Erhöhen) oder Sprudelwasser-Taste kurz drücken (Verringern), um den Parameterwert zu ändern.
5. Kindersicherungstaste kurz drücken, um ins Menü für erweiterte Einstellungen zurückzukehren.
6. Kindersicherungstaste 10 Sekunden lang gedrückt halten, um das erweiterte Menü zu verlassen und die Daten zu speichern.
7. Erfolgt innerhalb von 60 Sekunden keine Eingabe, verlässt das System automatisch das Menü, ohne Änderungen zu speichern.

Hinweis: Das Menü für erweiterte Einstellungen muss innerhalb von 10 Minuten nach dem Einschalten des Geräts aufgerufen werden.

Kategorie	Einstellung	Code	Parameter-Bereich	Standardwert	Einheit	Anmerkungen
Zurücksetzen	Filterlebensdauer zurücksetzen	C61	00, 01	00	–	01: Rücksetzen ausführen, erfordert, dass „Einstellungssperre“ (C98) auf 01 gesetzt ist
	Flaschenzähler für Wassersparen zurücksetzen	C62	00, 01	00	–	01: Rücksetzen ausführen, erfordert, dass „Einstellungssperre“ (C98) auf 01 gesetzt ist
	Einstellungssperre	C87	00, 01	00	–	Muss auf 01 gesetzt sein, um C61 / C62 zurückzusetzen



Aquintos Wasseraufbereitung GmbH
Am Industriepark 44b | 46562 Voerde
Telefon: 02855 / 89 69 860
Telefax: 02855 / 89 69 868
E-Mail: info@aquintos-wasseraufbereitung.de
Internet: aquintos-wasseraufbereitung.de