

# Beschreibung

Aquintos Rückspülfilter mit integriertem Druckminderer



# Inhaltsverzeichnis

<b>Rückspülfilter mit integriertem Druckminderer</b>	<b>Seite</b>
Hinweise und Artikelbeschreibung .....	2
Technische Daten .....	3
Produktabmessungen .....	3
Lieferumfang .....	4
Explosionszeichnung .....	4
Installation .....	5
Inbetriebnahme und Service .....	6
Druckminderer – Beschreibung und Funktion .....	7
Instandhaltung .....	8
Fehlerbehebung .....	9

## Hinweise und Artikelbeschreibung

- Bevor Sie Ihren Rückspülfilter installieren und in Betrieb nehmen, sollten Sie den Inhalt dieses Handbuchs lesen und verstehen.
- Der Rückspülfilter wurde entwickelt, um kleinere Partikel, Verunreinigungen, Schmutz, Rost, Sedimente aus dem Wasser zu entfernen.
- Dadurch schützen Sie die nachgeschalteten Hauswasserinstallationen vor Schwebepartikeln.
- Wir garantieren, dass der Rückspülfilter, den Sie erhalten, vollständig und zuverlässig ist.
- Ohne einen qualifizierten Installateur sollte das Produkt nicht installiert werden. Das Unternehmen Aquintos Wasseraufbereitung haftet nicht für Produktschäden, Personen- oder Sachschäden infolge einer fehlerhaften Inbetriebnahme oder Bedienung.
- Das Produkt darf nur an einem trockenen Ort in Innenräumen installiert werden.
- Dieses Produkt ist nur für die kommunale Wasserversorgung (5-40 °C) vorgesehen. Verwenden Sie es nicht an Abflussleitungen oder in Verbindung mit ätzenden Flüssigkeiten.
- Achten Sie bei der Installation auf die richtige Durchflussrichtung. Ein Pfeil auf dem Flanschkörper zeigt Ihnen die Flussrichtung an.
- Der Rückspülfilter sollte unmittelbar nach der Wasseruhr installiert werden und leicht zugänglich sein.
- Je nach Wasserqualität wird empfohlen, den Filter einmal im Monat zu spülen.
- Beschädigen Sie während des Wartungsprozesses keine Teile.

## Technische Daten

Name: Aquintos Rückspülfilter mit integriertem Druckminderer

Filterfeinheit: 90 µm

Verbindung: 1" oder 1 ¼"

Nenndurchfluss: 5-8 m<sup>3</sup>/h

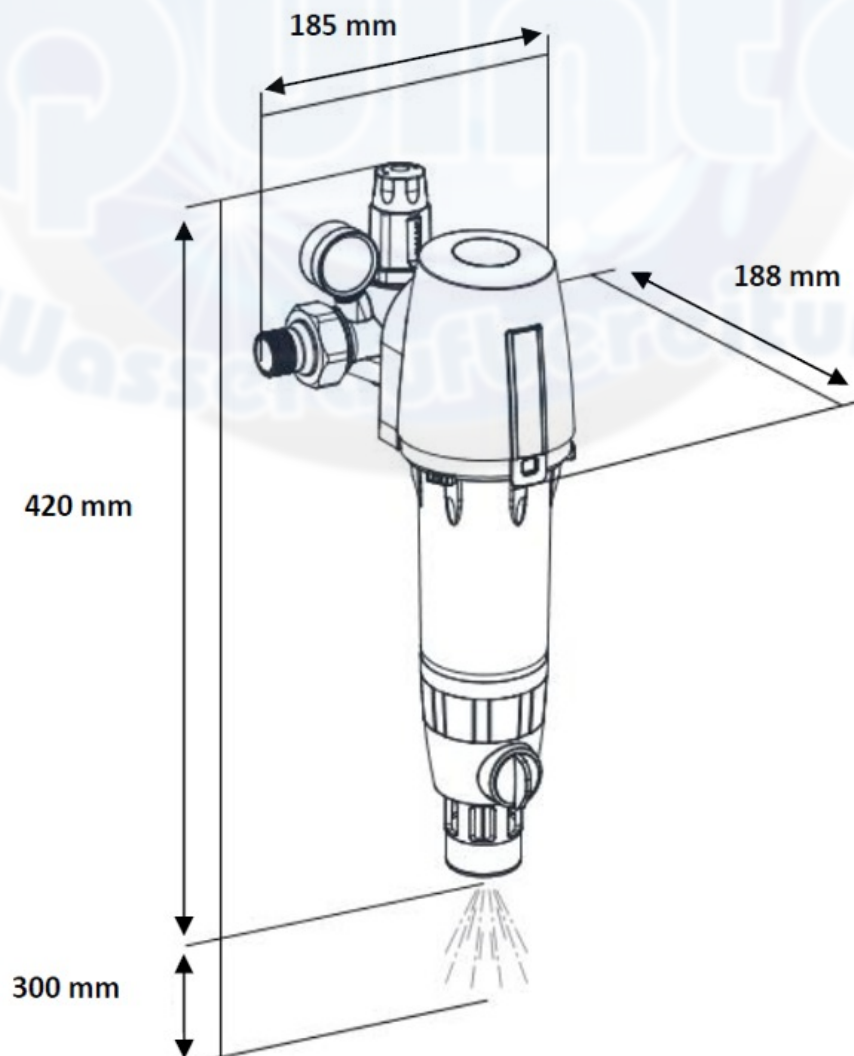
Druckverlust: 0,2 bar

Wassertemperatur: 5-40°C

Wasserversorgung: Kommunal

Wasserdruck: 1-10 bar

## Produktabmessungen



# Lieferumfang

Rückspülfilter: 1 x

Gewindeadapter: 2 x 1" und 1 ¼"

Dichtungen: 2 x

Filtergehäuseschlüssel: 1 x

Gehäuse O-Ring: 1 x

¼" Schlauch: 1 x

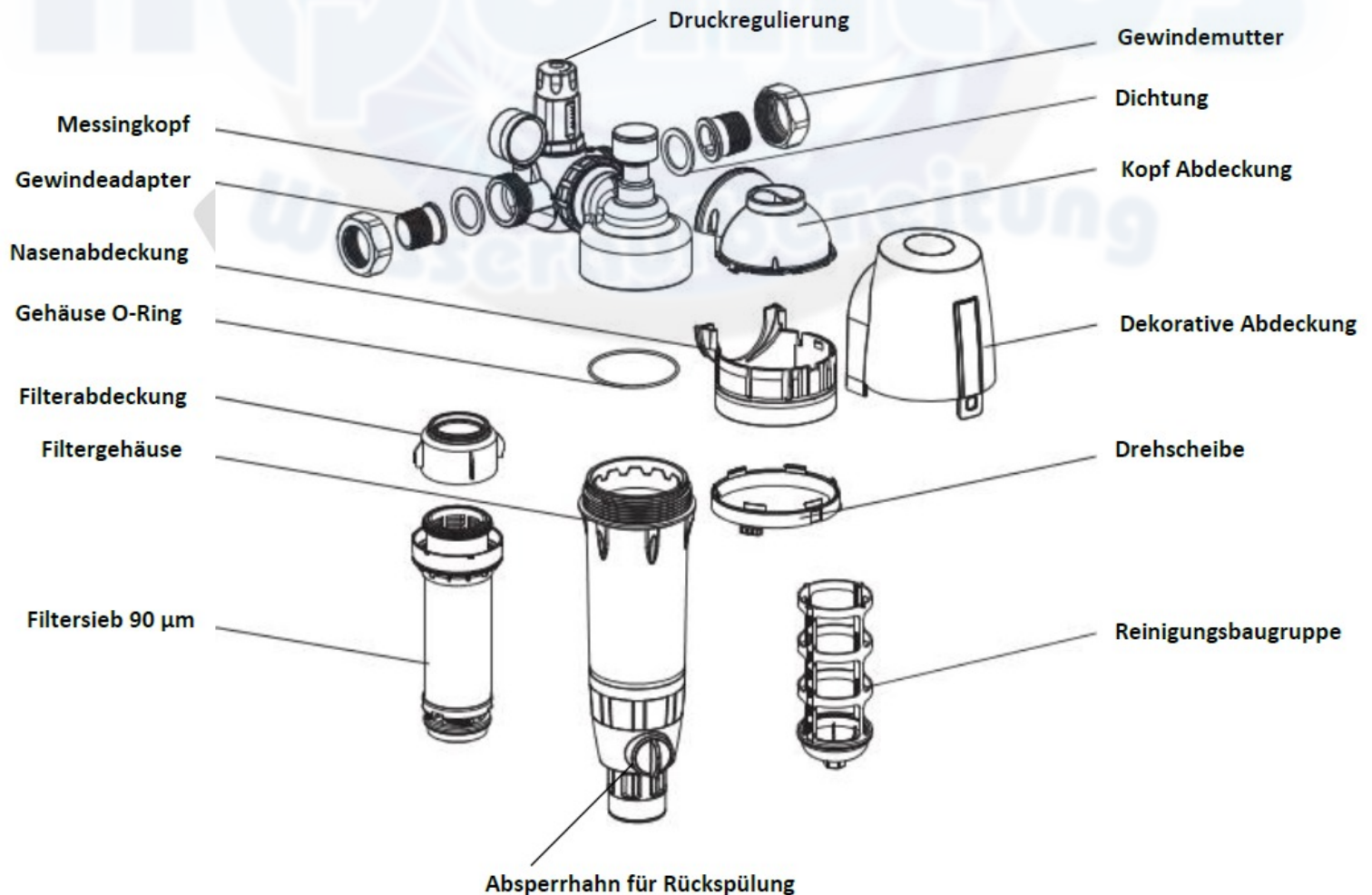
Spülanschluss: 5/8" x 110 cm

Schraube: 2 x

Druckanzeige: 2 x

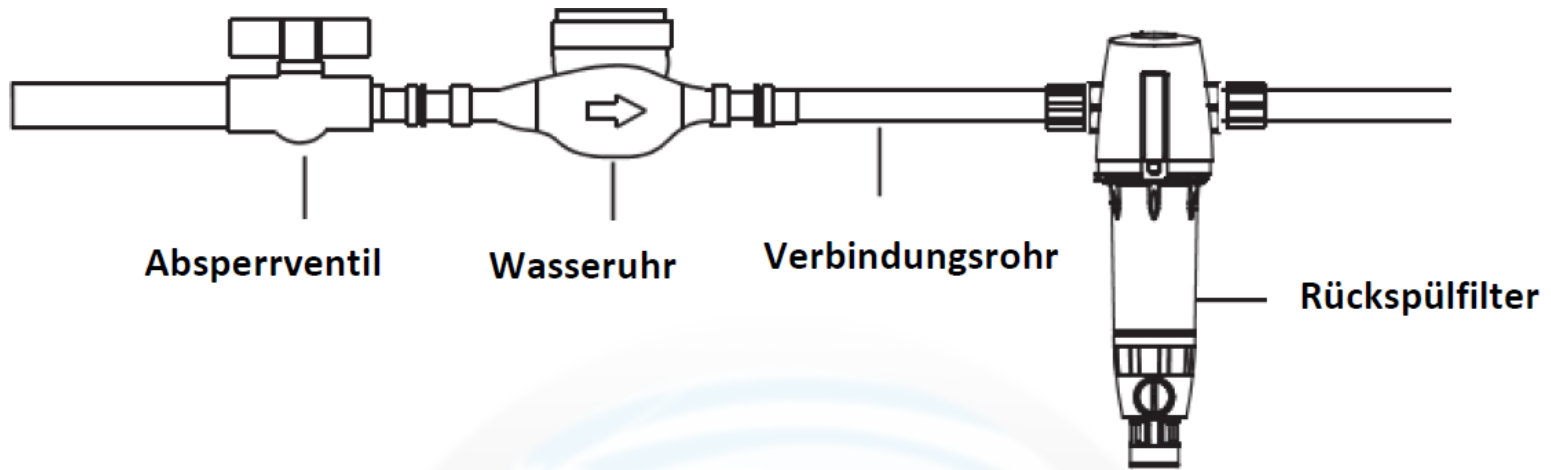
Anleitung: 1 x

# Explosionszeichnung



# Installation

1.

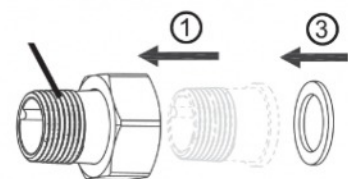


- Schließen Sie das Absperrventil und lassen Sie den Druck in den Rohren ab.
- Installieren Sie den Rückspülfilter wie oben gezeigt.
- Achten Sie bei der Installation auf die richtige Durchflussrichtung. Ein Pfeil auf dem Messingkopf zeigt die Fließrichtung an.
- Installieren Sie den Rückspülfilter mit vertikaler Hauptachse.

2.

- Der Rückspülfilter muss von einer qualifizierten Person installiert werden. Überprüfen Sie vor der Installation, ob der Lieferumfang vollständig ist.
- Verwenden Sie ausreichend Dichtungsband und stellen Sie sicher, dass es gleichmäßig aufgewickelt ist.

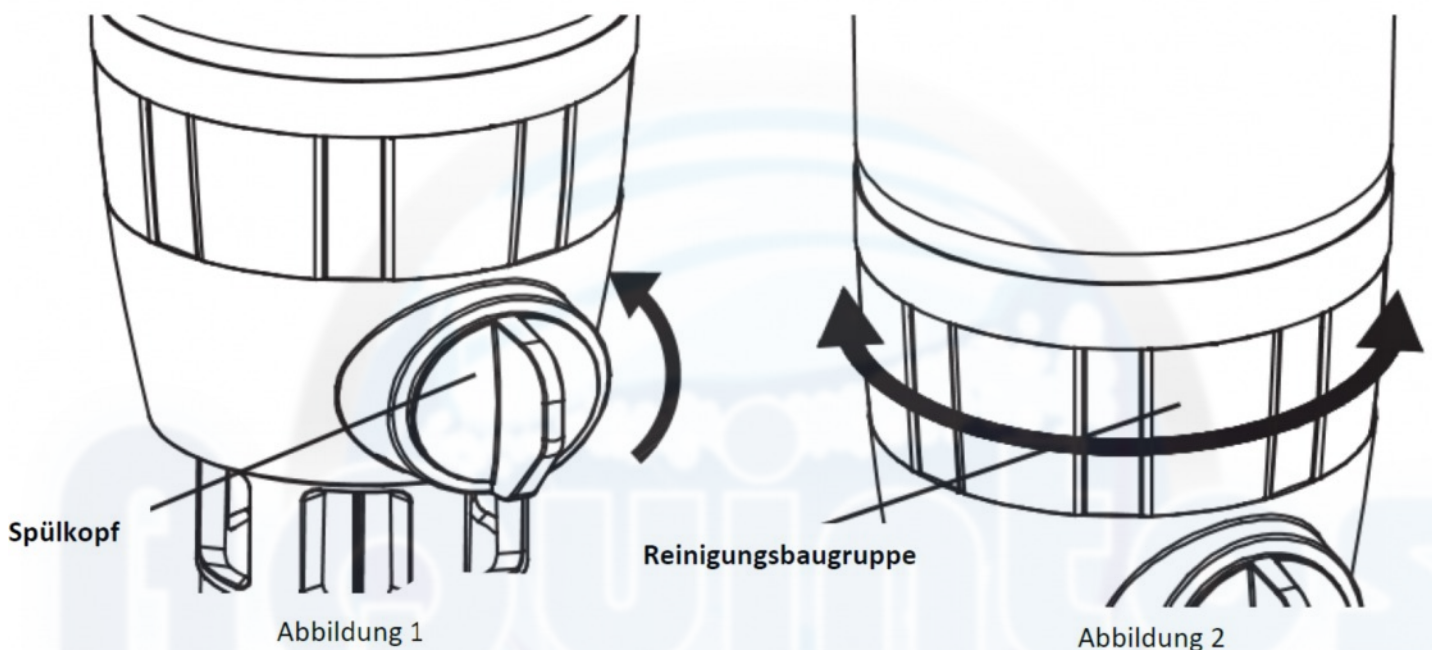
## Dichtungsband aufwickeln



- Überprüfen Sie die Sanitärarbeiten nach Abschluss der Installationsarbeiten gründlich, um sicherzustellen, dass keine Leckagen vorliegen.

# Inbetriebnahme und Service

- Der Rückspülfilter muss nach der Installation gespült werden (Abbildung 1).
- Stellen Sie vor dem Spülen des Rückspülfilters sicher, dass das Abflussrohr an den Abfluss angeschlossen ist oder stellen Sie einen geeigneten Behälter zum Auffangen des Abflusswassers bereit.
- Drehen Sie während der Spülreinigung den unteren Teil 3 bis 4 Umdrehungen im und gegen den Uhrzeigersinn, um das Filtersieb und das Filtergehäuse effektiv zu reinigen (Abbildung 2).



- Je nach Wasserqualität muss der Rückspülfilter mindestens einmal im Monat für 1-2 Minuten lang gespült werden.
- Da der Rückspülfilter ununterbrochen verwendet wird, muss das Filtersieb ca. 1-mal im Jahr zerlegt und gereinigt werden (Dies sollte von einer qualifizierten Person durchgeführt werden).
- Jedes Bauteil sollte während des Reinigungs- oder Wartungsprozesses gepflegt werden. Für die Wartung müssen die Originalersatzteile verwendet werden.

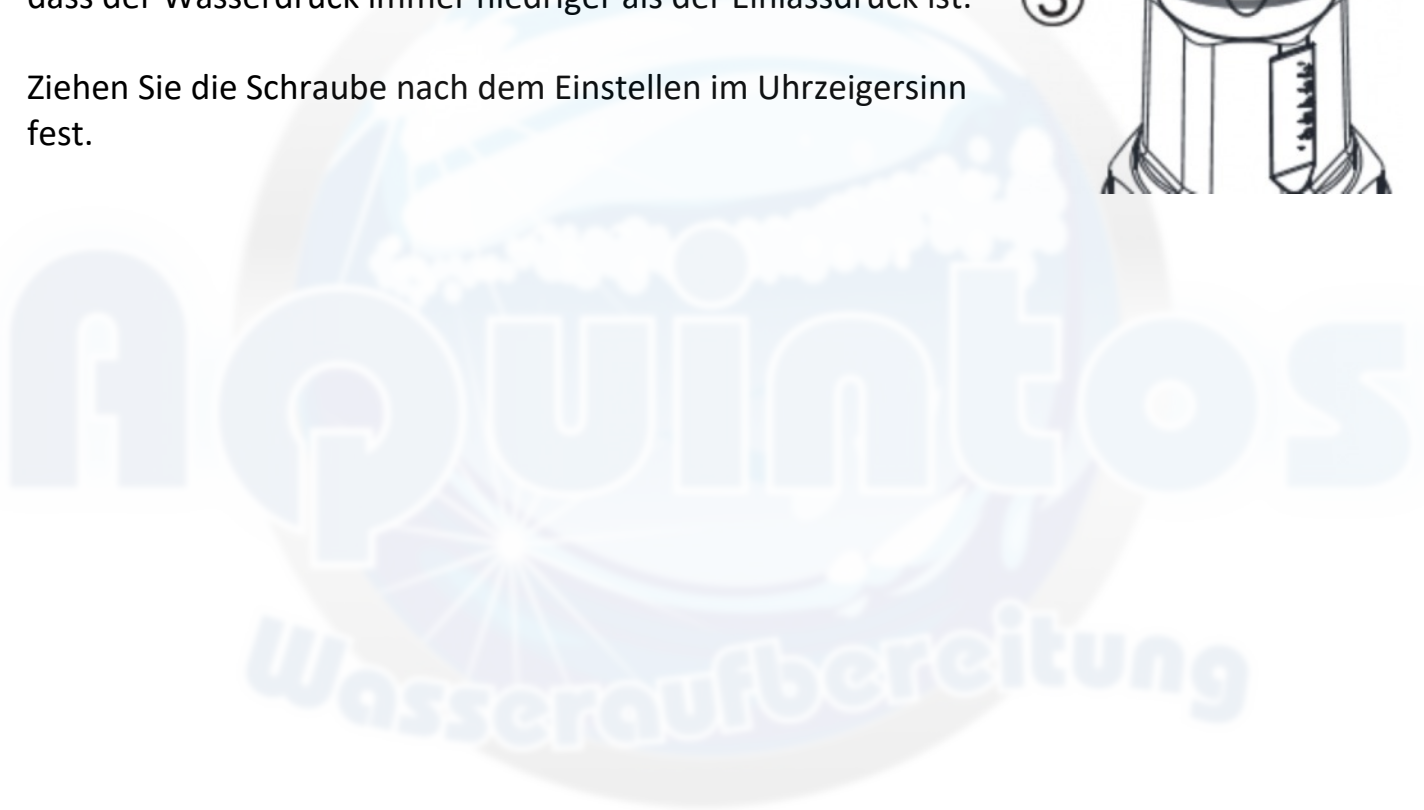
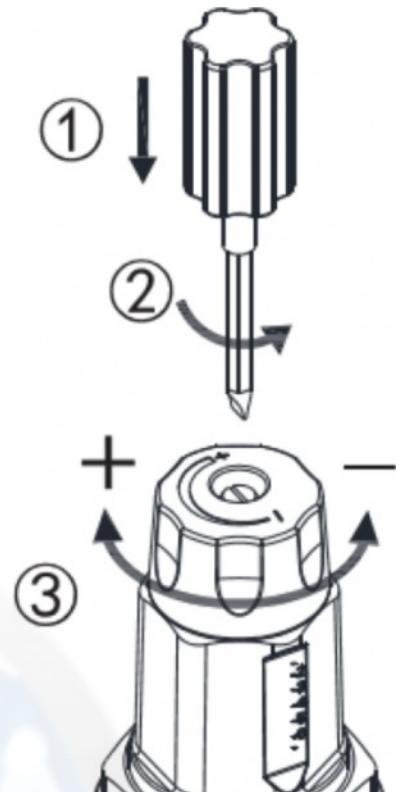
# Druckminderer – Beschreibung und Funktion

Das Produkt hat die Funktion, den Druck zu reduzieren und den Druck zu stabilisieren. Dadurch werden Schäden durch zu hohen Wasserdruck am Rohrleitungsnetz wirksam verhindert. Wenn die Parameter der Druckregelung angepasst werden müssen, stellen Sie diese bitte gemäß den folgenden Schritten ein:

Lösen Sie mit einem Schlitzschraubenzieher die Schrauben im Druckeinstellknopf gegen den Uhrzeigersinn.

Drehen Sie den Druckeinstellknopf im Uhrzeigersinn, um den Wasserauslassdruck zu erhöhen. Stellen Sie jedoch sicher, dass der Wasserdruck immer niedriger als der Einlassdruck ist.

Ziehen Sie die Schraube nach dem Einstellen im Uhrzeigersinn fest.





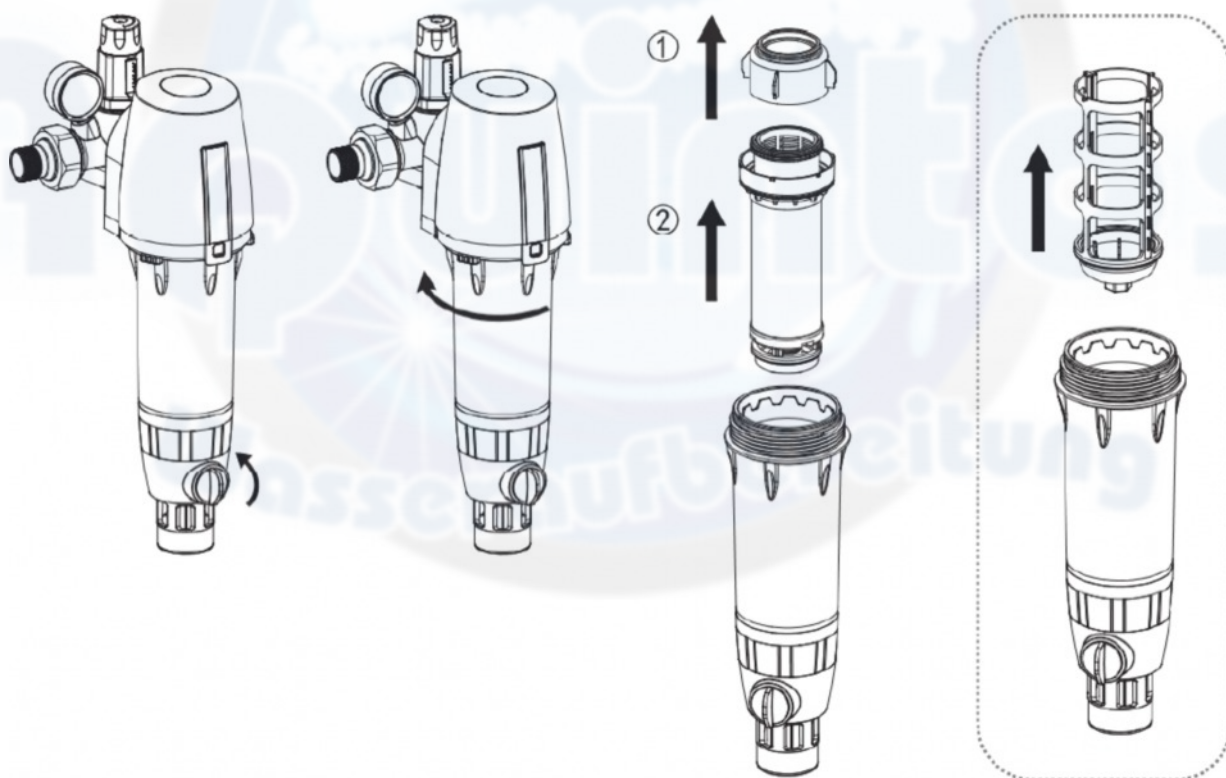
# Instandhaltung

Wenn durch das normale Rückspülen der Schmutz aus dem Filter nicht entfernt werden kann, wird empfohlen, die Filterbaugruppe zu entfernen und zu waschen:

Schließen Sie das Hauptwassereinlassventil (Absperrventil) und drehen Sie den Hahn für die Rückspülung um 90° gegen den Uhrzeigersinn, um das Restwasser in der Maschine zu entfernen:

Verwenden Sie den mit dem Gerät gelieferten Filterschlüssel (vom Boden der Filterflasche aus einführen) und drehen Sie die Filterflasche in Pfeilrichtung ab.

Nehmen Sie die Dichtungsabdeckung und die Filterbaugruppe nach oben heraus und reinigen Sie diese. Befolgen Sie nach der Reinigung die umgekehrte Reihenfolge der genannten Schritte zur Wiederinbetriebnahme.



# Fehlerbehebung

<b>Problem</b>	<b>Mögliche Ursache</b>	<b>Eventuelle Lösung</b>
<b>Kein Produkt Wasser</b>	<ol style="list-style-type: none"><li>1. Wasserversorgung ist abgestellt.</li><li>2. Einlassventil ist nicht geöffnet.</li></ol>	<ol style="list-style-type: none"><li>1. Warten Sie, bis die Wasserversorgung wiederhergestellt ist.</li><li>2. Öffnen Sie das Einlassventil.</li></ol>
<b>Nicht genug Produkt Wasser</b>	<ol style="list-style-type: none"><li>1. Das Einlassventil ist nicht vollständig geöffnet.</li><li>2. Die Wasserversorgung ist nicht vorhanden.</li><li>3. Filter ist verstopft.</li></ol>	<ol style="list-style-type: none"><li>1. Öffnen Sie das Einlassventil vollständig.</li><li>2. Warten Sie, bis die Wasserversorgung wiederhergestellt ist.</li><li>3. Spülen und reinigen Sie die Filtersiebbaugruppe und entfernen Sie die Rückstände.</li></ol>
<b>Undichtigkeiten bei der Verbindung</b>	<ol style="list-style-type: none"><li>1. Die Verbindung ist nicht richtig installiert.</li><li>2. Die Verbindung wurde nicht festgezogen.</li><li>3. Nicht genug Dichtungsband aufgewickelt.</li><li>4. Die Dichtung ist veraltet und / oder beschädigt.</li></ol>	<ol style="list-style-type: none"><li>1. Überprüfen Sie, ob die Dichtung flach ist und nicht zusammengedrückt ist.</li><li>2. Verwenden Sie den Filterschlüssel, um es festzuziehen.</li><li>3. Verwenden Sie genügend Dichtungsband und stellen Sie sicher, dass es gleichmäßig aufgewickelt ist.</li><li>4. Ersetzen Sie die Dichtung.</li></ol>

## Notizen

---

---

---

---

---

