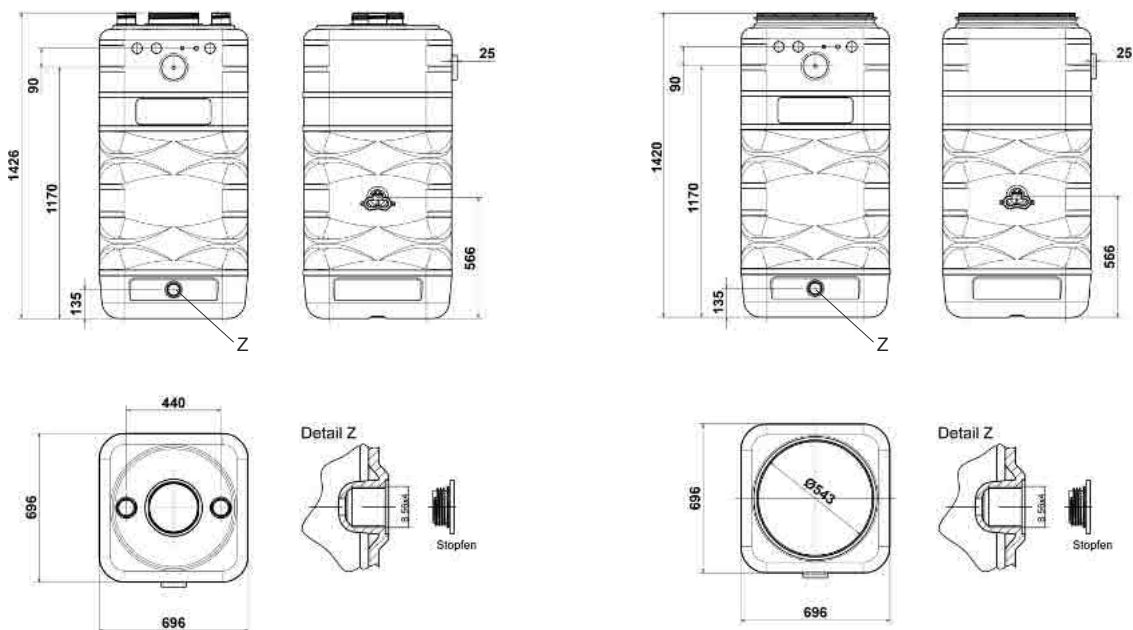


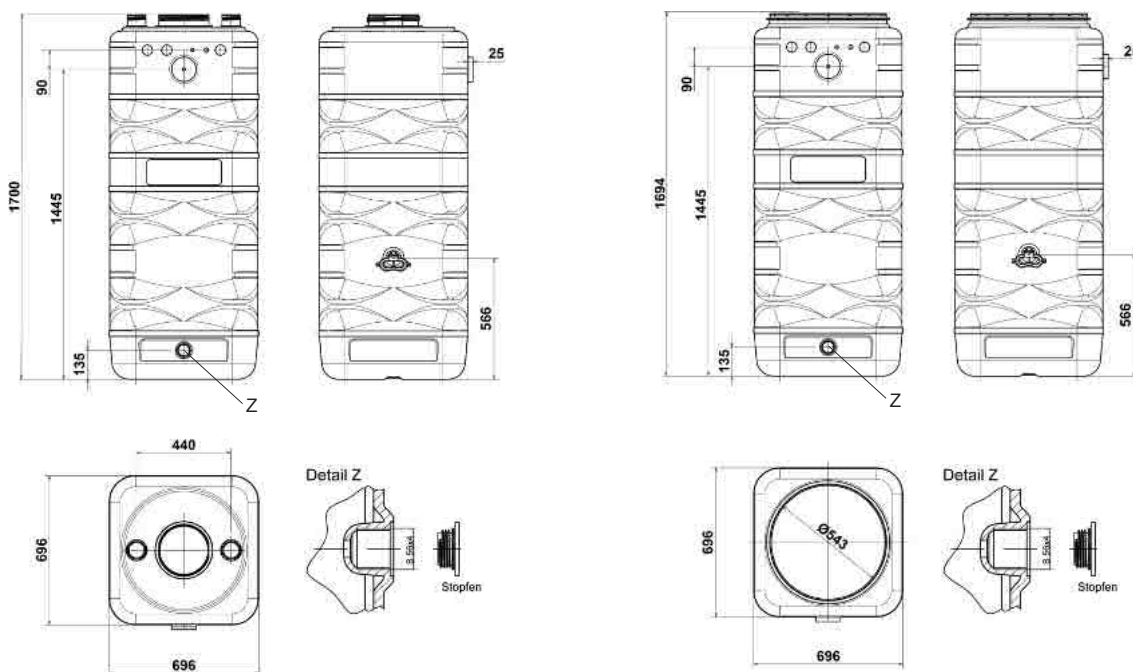
## Maße und Gewichte

570



Art. Nr.	Bezeichnung	Gewicht
AQPE-TW570-1	570 blau (Deckel 240 mm und 2 x 2")	19 kg
AQPE-TW570-2	570 blau (Weithalsöffnung 540 mm)	19 kg

690



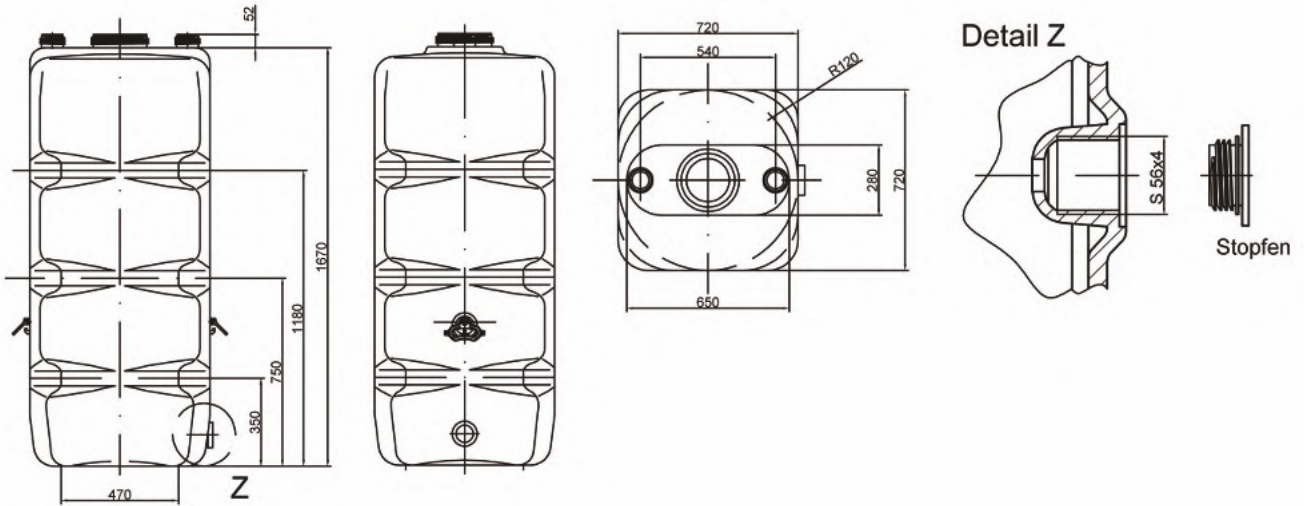
Art. Nr.	Bezeichnung	Gewicht
AQPE-TW690-1	690 blau (Deckel 240 mm und 2 x 2")	23 kg
AQPE-TW690-3	690 blau (Weithalsöffnung 540 mm)	23 kg

# Kunststoff-Lagerbehälter 570, 690, 750, 1000 blau



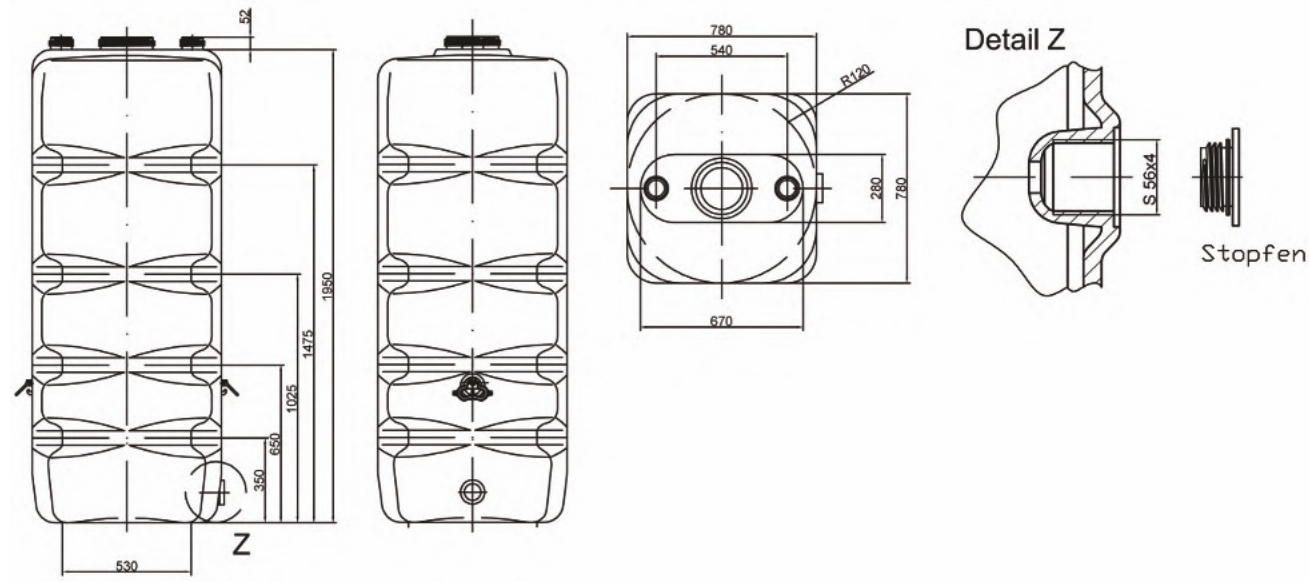
## Maße und Gewichte

750



Art. Nr.	Bezeichnung	Gewicht
AQPE-TW750-1	750 blau (Deckel 240 mm und 2 x 2")	24 kg

1000



Art. Nr.	Bezeichnung	Gewicht
AQPE-TW1100-1	1000 blau (Deckel 240 mm und 2 x 2")	30 kg

Die Angaben in dieser Druckschrift sind freibleibend. Technische Änderungen ohne Vorankündigung vorbehalten. Wegen der Eignung der Behälter muss im Einzelfall nachgefragt werden. Die länderspezifischen Zulassungen und Aufstellvorschriften sind zu beachten.