

Voreinstellbare Druckminderer mit einteiliger Kartusche

Serie 5350 - 5351



01085/15 D
Ersetzt: 01085/14 D



Anwendung

Druckminderer sind Geräte zum Einbau in Hauswassersysteme, um den eingangsseitigen Druck, der aus dem öffentlichen Wassernetz einströmt, zu reduzieren und zu stabilisieren.

In der Regel ist dieser Druck zu hoch und zu schwankend, um direkt im Hauswassersystem benutzt zu werden.

Diese Baureihe von Druckminderern hat die Besonderheit der Voreinstellbarkeit. Mittels eines einstellbaren Handrads mit Druckanzeiger kann der Druckminderer vor dem Einbau bereits auf den gewünschten Druck voreingestellt werden. Nach dem Einbau passt sich der Druck automatisch dem voreingestellten Wert an.

Die innere Kartusche enthält alle voreinstellbaren Komponenten und ist als eine Einheit vormontiert, um Inspektions- und Wartungsarbeiten zu erleichtern.

Eine Version ist mit einem Hochleistungsfilter ausgestattet, der in einer durchsichtigen Tasse untergebracht ist. Dies gewährleistet einen hohen Schutz für den Druckminderer und die Anlage gegen im Wasser befindliche Verunreinigungen. Die Druckminderer Baureihe 5350 und 5351 sind nach der EN 1567 Norm zugelassen.



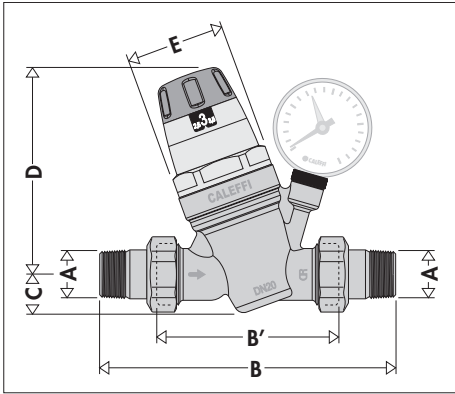
Produktübersicht

- Serie 5350 Voreinstellbarer Druckminderer mit einteiliger Kartusche. Mit oder ohne Manometer.
Dimensionen DN 15 (1/2"), DN 20 (3/4"), DN 25 (1"), DN 32 (1 1/4"), DN 40 (1 1/2") und DN 50 (2") AG mit Verschraubungen
- Serie 5351 Voreinstellbarer Druckminderer mit einteiliger Kartusche und kontrollierbarem Filter. Mit oder ohne Manometer.
Dimensionen DN 15 (1/2"), DN 20 (3/4") und DN 25 (1") AG mit Verschraubungen

Konstruktive Eigenschaften

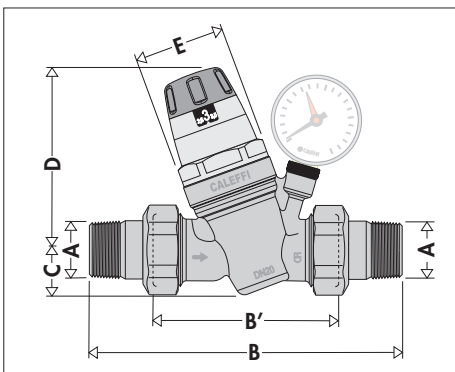
Serie ↩	5350	5351
Material		
Gehäuse:	1/2", 3/4" und 1": Entzinkungsfreies Messinglegierung EN 12165 CW602N	Messing EN 12165 CW617N
Abdeckung:	1 1/4", 1 1/2" und 2": Entzinkungsfreies Messinglegierung CR EN 1982 CB752S	PA66G30
Regulierspindel:	PA66G30	Edelstahl
Bewegliche Teile:	Edelstahl	Edelstahl
Membrane:	Entzinkungsfreies Messinglegierung CR EN 12164 CW602N	Entzinkungsfreies Messinglegierung CR EN 12164 CW602N
Dichtungen:	NBR	NBR
Filter:	NBR	NBR
Filtertasse:	Edelstahl	Edelstahl
	-	Transparentes PA12
Technische Werte		
Maximaler Betriebsdruck eingangsseitig:	25 bar	25 bar
Druckregelbereich ausgangsseitig:	1÷6 bar	1÷6 bar
Werkseinstellung:	3 bar	3 bar
Maximaler Betriebsdruck:	40°C	40°C
Manometerskala:	0÷10 bar	0÷10 bar
Maschendichte Filter:	0,51 mm	0,28 mm
Arbeitsmedien:	Wasser	Wasser
Zulassung nach Norm:	EN 1567	EN 1567
Anschlüsse:	1/2"÷2" (ISO 7/1) AG mit Verschraubungen	1/2"÷1" (ISO 7/1) AG mit Verschraubungen
Manometer Anschlüsse:	1/4" (ISO 228-1) IG	1/4" (ISO 228-1) IG

Abmessungen

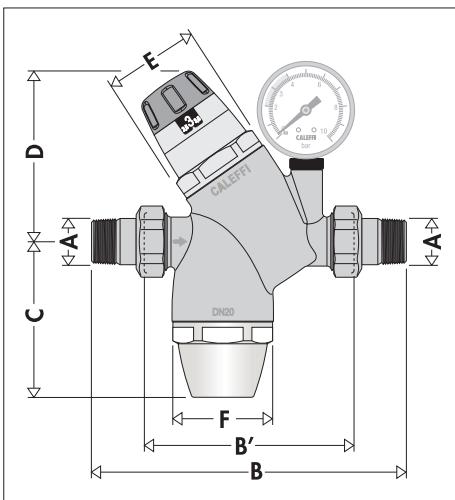


Art.Nr.	DN*	A**	B	B'	C	D	E	Gewicht (kg)
535040/1	15	1/2"	140	76*	20,5	112	Ø 54	0,92
535050/1	20	3/4"	160	90*	20,5	112	Ø 54	1,06
535060/1	25	1"	180	95*	20,5	112	Ø 54	1,38
535070/1	32	1 1/4"	200	110*	40	178	Ø 73	2,6
535080/1	40	1 1/2"	220	120*	40	178	Ø 73	3,4
535090/1	50	2"	250	130	40	178	Ø 73	4,3

* Austauschbar mit Serie 53360



Art.Nr.	DN*	A**	B	B'	C	D	E	Gewicht (kg)
535074/5	32	1 1/4"	197	103	25	113	Ø 56	1,65



Art.Nr.	DN*	A**	B	B'	C	D	E	F	Gewicht (kg)
535140/1	15	1/2"	169	105	86,5	100,5	Ø 54	Ø 58	1,50
535150/1	20	3/4"	180	110	89	98	Ø 54	Ø 58	1,57
535160/1	25	1"	205	120	88,5	99,5	Ø 54	Ø 58	1,92

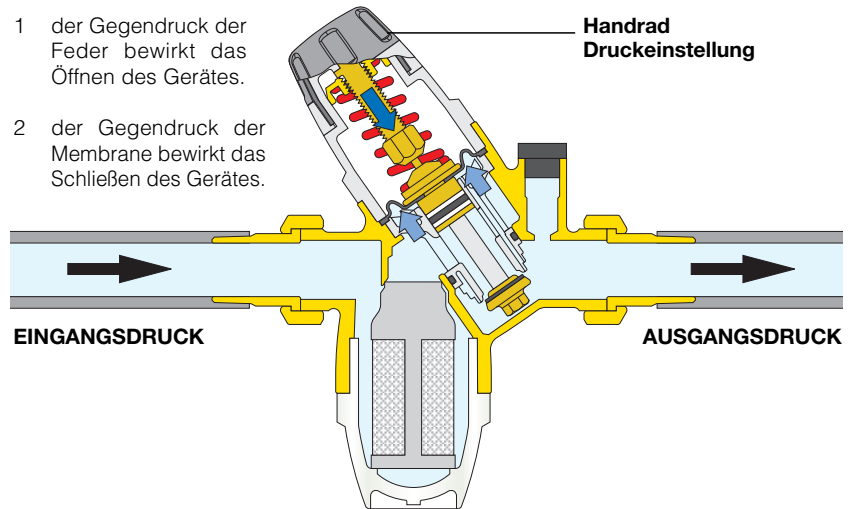
* Ventilgehäuse

** Anschlüssen

Funktionsweise

Die Funktionsweise des Druckminderers basiert auf dem Ausgleich zweier entgegenwirkender Kräfte:

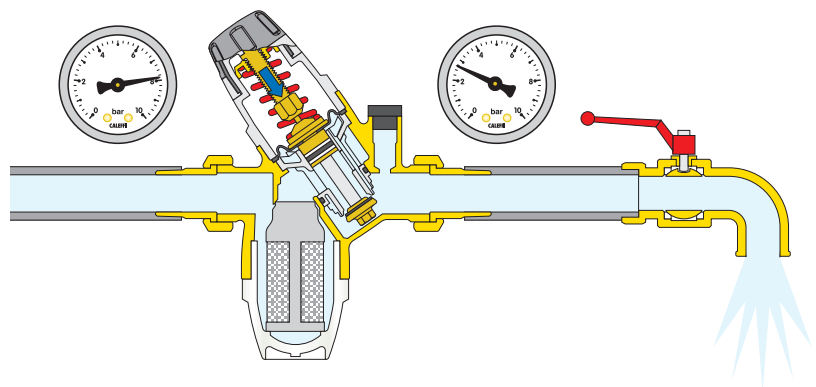
- 1 der Gegendruck der Feder bewirkt das Öffnen des Gerätes.
- 2 der Gegendruck der Membrane bewirkt das Schließen des Gerätes.



Funktion mit Durchfluss

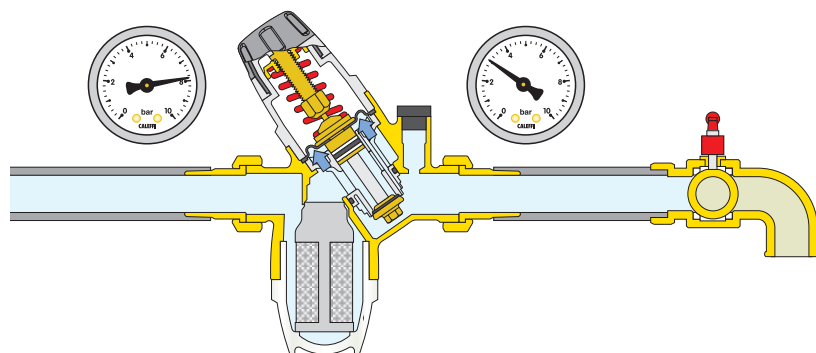
Wenn eine Zapfstelle im Wassersystem geöffnet wird, setzt sich die Kraft der Feder gegen den entgegenwirkenden Druck der Membrane durch, das Oberteil sinkt und ermöglicht den Wasserdurchfluss.

Je größer der Wasserbedarf ist, desto mehr sinkt der Druck unter der Membrane. Das lässt mehr Flüssigkeit durch das Gerät fließen.



Funktion ohne Durchfluss

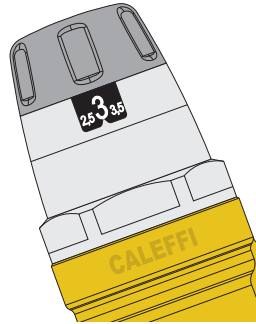
Wenn die Wasserversorgung vollständig geschlossen ist, steigt der ausgangsseitige Druck und drückt die Membrane nach oben. Das Gerät schließt sich, verhindert so den Durchfluss der Flüssigkeit und hält einen konstanten Druck auf den voreingestellten Wert. Der geringste auf die Membrane einwirkende Druck, in Relation zur Feder, schließt das Gerät sofort.



Konstruktive Eigenschaften

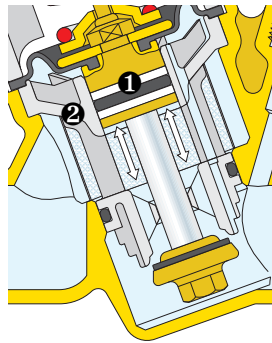
Voreinstellung

Die Serie 5350 und 5351 der Druckminderer sind mit einem einstellbaren Handrad mit Voreinstellungsanzeiger versehen, der von beiden Seiten ablesbar ist. Dieser Druckanzeiger bewegt sich aufwärts, sodass der Druck stufenlos eingestellt werden kann und in 0,5 bar Schritten angezeigt wird. Der Systemdruck kann so vor dem Einbau voreingestellt werden.



Entlasteter Sitz

Caleffi Druckminderer sind mit einem entlasteten Sitz ausgestattet. Das bedeutet, dass der eingestellte Wert ausgangsseitig konstant bleibt, unabhängig von den Schwankungen des eingangsseitigen Drucks. Wie in der Abbildung ersichtlich, wird der auf den Ausgleichskolben wirkende Öffnungsdruck durch den Schließdruck ausgeglichen. Das letztere hat die gleiche Oberfläche wie der Schließmechanismus, so heben sich die Kräfte gegenseitig auf.



Niedriger Druckverlust

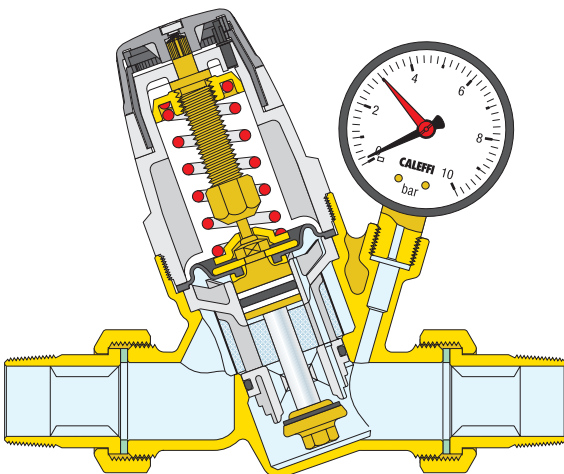
Selbst wenn mehrere Entnahmestellen geöffnet sind, lässt die strömungsgünstige Form des Druckminderers nur geringe Druckverluste zu.

Hohe Drücke

Der dem Eingangsdruck ausgesetzte Teil ist so konstruiert, dass er auch bei hohen Drücken mit absoluter Sicherheit arbeitet. Die PTFE-Ringe **1** ermöglichen es dem Druckminderer, bei Betriebsdrücken bis zu 25 bar im ständigen Einsatz zu sein.

Antihaft Material

Der zentrale Kompensationsmechanismus **2**, der die beweglichen Teile beinhaltet, besteht aus schmutzabweisendem Kunststoff. Dies vermindert Kalkablagerungen, die zu einer Fehlfunktion führen könnten.

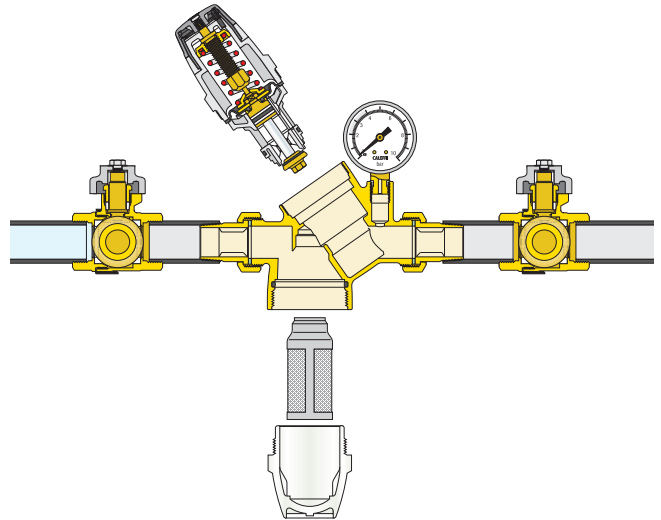


Auswechselbare einteilige Kartusche

Das Oberteil, bestehend aus Membrane, Filter, Sitz, Feder und Ausgleichskolben ist als "Monoblock" vormontiert und kann für Wartungs- und Kontrollzwecke einfach entfernt werden.

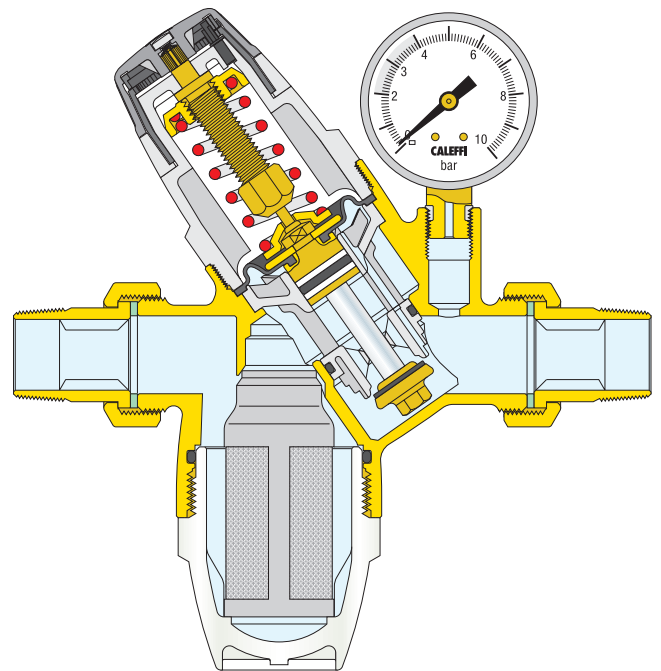
Kontrollierbarer Filter

Die Serie 5351 der Druckminderer ist mit einem kontrollierbaren Filter für hohe Durchflüsse ausgestattet, der sich in einer transparenten Tasse befindet. Dies macht die Prüfung der Sauberkeit und eventuelle Inspektions- und Wartungsarbeiten durch einfache Handhabung möglich.



Manometer

Das Manometer der Serie 5351 mit Gehäuse aus edelstahl Stahl und PTFE Ring am Anschluss, ist so abgedichtet, dass keine weiteren Maßnahmen zur Abdichtung erforderlich sind.



Zertifizierung

Die Druckminderer Serie 5350 und 5351 sind nach SVGW und DVGW gemäss der EN 1567 Europäischen zugelassen.

Hydraulische Eigenschaften

Abbildung 1 (Fließgeschwindigkeit)

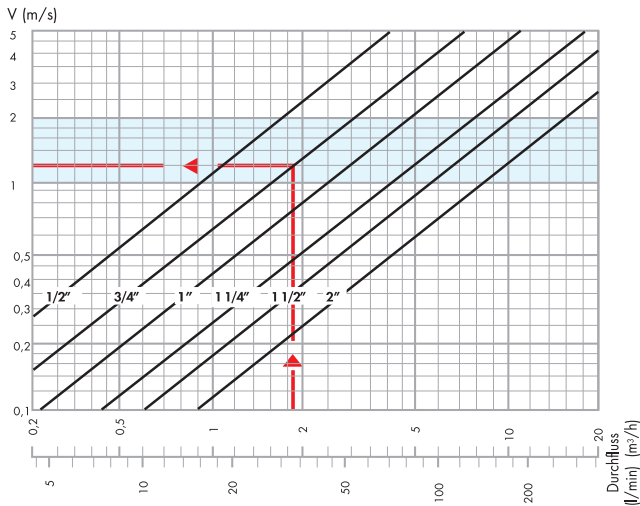
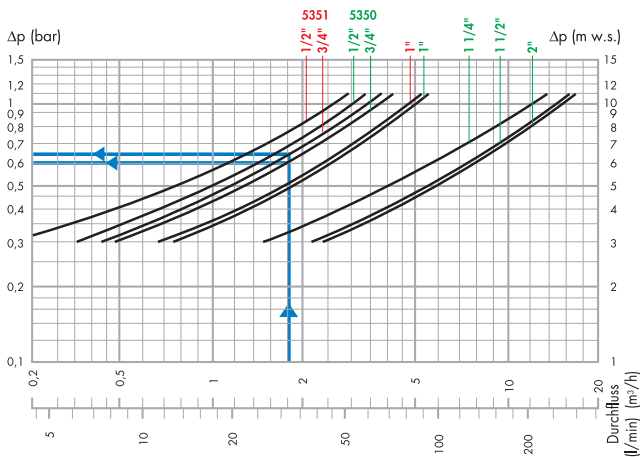


Abbildung 2 (Druckverlust)



- Referenzbedingungen: Eingangsdruck = 8 bar
Ausgangsdruck = 3 bar

Auslegung

Typische Durchflussmengen der im häuslichen System gebräuchlichsten Wasserverbraucher, um die Auswahl der Rohrdurchmesser zu erleichtern:

Durchschnittliche Durchflussmengen

Badezimmer, Spüle, Geschirrspüler	12 l/min
Dusche	9 l/min
Waschbecken, Bidet, Waschmaschine, WC	6 l/min

Um eine Überdimensionierung des Druckminderers und der Rohrleitungen zu vermeiden, sollte ein Korrekturfaktor berücksichtigt werden, denn je höher die Zahl der im System angeschlossenen Verbraucher ist, desto niedriger ist der prozentuale Anteil der Entnahmestellen, die gleichzeitig geöffnet sind.

Auflistung des Faktors in Prozent für gleichzeitige Nutzung

Anzahl der Geräte	privater Wohnungsbau %	öffentliche Gebäude %	Anzahl der Geräte	privater Wohnungsbau %	öffentliche Gebäude %	Anzahl der Geräte	privater Wohnungsbau %	öffentliche Gebäude %
5	54	64,5	35	23,2	30	80	16,5	22
10	41	49,5	40	21,5	28	90	16	21,5
15	35	43,5	45	20,5	27	100	15,5	20,5
20	29	37	50	19,5	26	150	14	18,5
25	27,5	34,5	60	18	24	200	13	17,5
30	24,5	32	70	17	23	300	12,5	16,5

Größenbestimmung für den Einbau des Druckminderers:

- Berechnen Sie die gesamte Durchflussmenge, unter Berücksichtigung der am System angeschlossenen Verbraucher, addieren Sie deren Durchflussmengen.

Beispiel:

Eine Wohneinheit mit 2 Bädern

2 Bidets	G = 12 l/min
1 Dusche	G = 9 l/min
2 Waschbecken	G = 12 l/min
2 WC's	G = 12 l/min
1 Badewanne	G = 12 l/min
1 Spüle	G = 12 l/min
1 Geschirrspüler	G = 12 l/min

$$G_{tot} = 81 \text{ l/min}$$

Anzahl der = 10

- Der benötigte Durchfluss wird mit der Gleichzeitigkeitsnutzungstabelle berechnet.

Beispiel:

$$G_p = G_{tot} \cdot \% = 81 \cdot 41 \% = 33 \text{ l/min}$$

Bei der Größenauswahl der Druckminderer ist es ratsam, die Fließgeschwindigkeit in den Leitungen zwischen 1-2 m/s zu begrenzen.

- Die Größe des Druckminderers wird bestimmt durch die Schnittpunkte in Diagramm 1 mit der benötigten Durchflussmenge unter Berücksichtigung, dass die ideale Fließgeschwindigkeit zwischen 1 und 2 m/s liegt (s. blaue Linie).

Beispiel:

Für $G_p = 33 \text{ l/min}$, wird die Größe 3/4" gewählt (s. Diagramm 1)

- In Diagramm 2, anfangend mit der benötigten Durchflussmenge, schneidet sich die Druckverlustkurve mit der bereits gewählten Dimension (der Eingangsdruck fällt prozentual zum Druckverlust in Relation zum Null-Durchfluss-Kalibrierungsdruck).

Example:

für $G_{DS} = 33 \text{ l/min}$ für 5350 $\Delta p = 0,60 \text{ bar}$

für 5351 $\Delta p = 0,65 \text{ bar}$

(s. Diagramm 2)

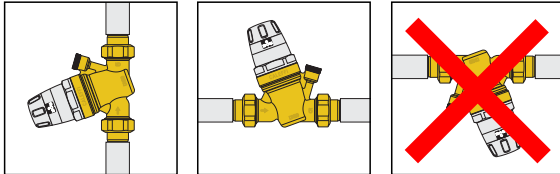
Empfohlene Durchflüsse

Die Wasserdurchflussraten werden unten für jede Druckminderergröße angezeigt, bei einer empfohlenen Geschwindigkeit von 1,7 m/s gemäß Standard EN 1567.

Abmessungen	1/2"	3/4"	1"	1 1/4"	1 1/2"	2"
Durchflüsse (m³/h)	1,27	2,27	3,6	5,8	9,1	14
Durchflüsse (l/min)	21,16	37,83	60,00	96,66	151,66	233,33

Installation

- 1) Vor dem Einbau des Druckminderers sind alle Entnahmestellen zu öffnen, damit sich die Rohrleitungen vollständig entleeren können und keine Luft im System verbleibt.
- 2) Um Wartungsarbeiten zu erleichtern, sind Absperrventile ein- und ausgangsseitig einzubauen.
- 3) Der Druckminderer kann sowohl horizontal als auch vertikal in die Rohrleitung eingebaut werden, er sollte jedoch nicht über Kopf eingebaut werden.



- 4) Das ausgangsseitige Absperrventil schließen.
- 5) Das mechanische Voreinstellsystem, mit einstellbarem Handrad und beidseitig sichtbarem Druckanzeiger, ermöglicht eine Einstellung auf den gewünschten Wert vor dem Einbau. Der Druckanzeiger hat eine steigende Anzeige, sodass der Druck stufenlos eingestellt werden kann mit angezeigten Schritten von 0,5 bar.
- 6) Die Voreinstellung erfolgt mittels voreinstellbarem Handrad, das sich oberhalb des Druckminderers befindet. Die Druckminderer sind werksseitig auf einen Druck von 3 bar eingestellt.
- 7) Im Hinblick auf die Voreinstellfunktion, ist der Einbau des Manometers ausgangsseitig nicht unbedingt notwendig.
- 8) Der innere Mechanismus regelt nach dem Einbau automatisch den Druck, bis er den eingestellten Wert erreicht hat.
- 9) Bei erneutem Öffnen ist das ausgangsseitige Absperrventil langsam zu öffnen.

Installationsempfehlungen

1. Installation in Sickergruben

Aus folgenden Gründen ist ein Einbau von Druckminderern in Sickergruben nicht ratsam:

- Der Druckminderer könnte durch Frost beschädigt werden;
- Inspektions- und Wartungsarbeiten sind dort schlecht durchzuführen;
- Die Ablesbarkeit des Manometers ist erschwert.

2. Wasserschlag in Rohrleitungen

Wasserschlag ist einer der Hauptgründe für die Fehlfunktion von Druckminderern. Beim Einbau in Systemen, bei denen diese Gefahr besteht, ist eine spezielle Vorrichtung vorzusehen, die Wasserschlag absorbiert.

Störungssuche

Einige Störungen werden fälschlicherweise dem Druckminderer zugeschrieben, obwohl sie durch mangelnde Sicherheitsvorkehrungen verursacht werden.

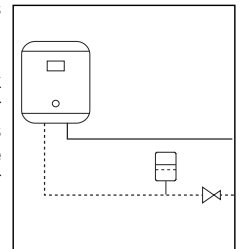
Zu den häufigsten Fällen zählen:

1. Steigender Ausgangsdruck aus dem Druckminderer, wenn ein Wasserboiler installiert wurde

Dieses Problem tritt auf, da die Wassertemperatur durch den Wasserboiler zu hoch ist. Es besteht jedoch keine Gefahr, dass der Druck austritt, da der Druckminderer fest geschlossen ist. Zur Abwendung dieses Problems muss ein Ausdehnungsgefäß zwischen Druckminderer und Wasserboiler eingebaut werden, der steigende Druck wird somit aufgenommen.

2. Der Druckminderer hält nicht den eingestellten Wert

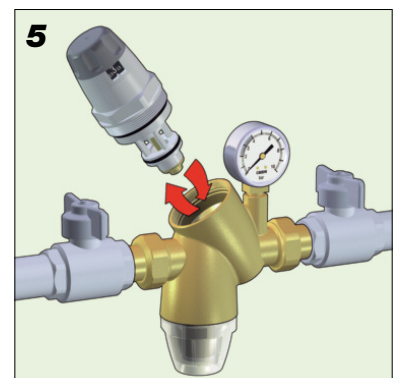
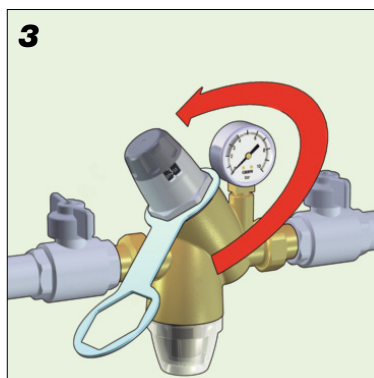
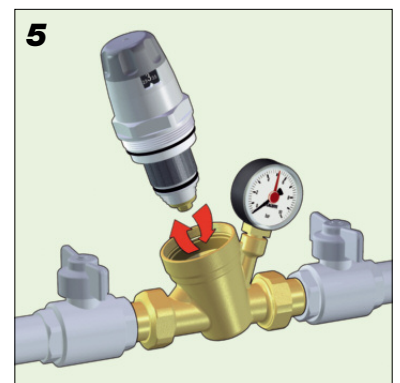
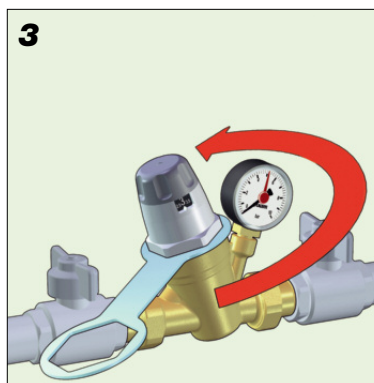
In den meisten Fällen basiert dieses Problem auf Verunreinigungen am Ventilsitz, wodurch Undichtigkeiten und ein steigender Ausgangsdruck entstehen. Zur Lösung wird der Einbau eines vorgelagerten Filters empfohlen sowie eine anschließende Reinigung und Wartung der Kartusche (siehe Wartung).



Wartung

Vorgehensweise zur Inspektion, Reinigung oder Ersatz der gesamten Kartusche:

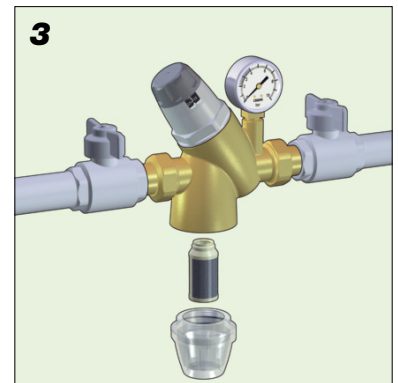
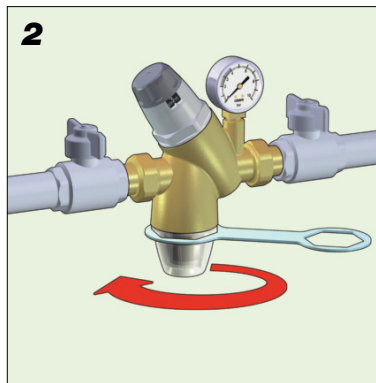
- 1) Absperrn des Druckminderers.
- 2) Durch die spezielle Konstruktion der Regeleinheit ist eine erneute Einstellung des Druckwertes nicht erforderlich.
- 3) Mit einem passenden Schraubenschlüssel oberes Gehäuse entfernen, dieses befindet sich in der inneren Kartusche.
- 4) Gilt nur für Serie 5350: Prüfung und Reinigung des Filters durchführen.
- 5) Die einteilige Kartusche kann wieder eingesetzt oder durch ein Ersatzteil ausgetauscht werden.
- 6) Absperrventile öffnen, der Druck stellt sich auf den ursprünglich eingestellten Wert ein.



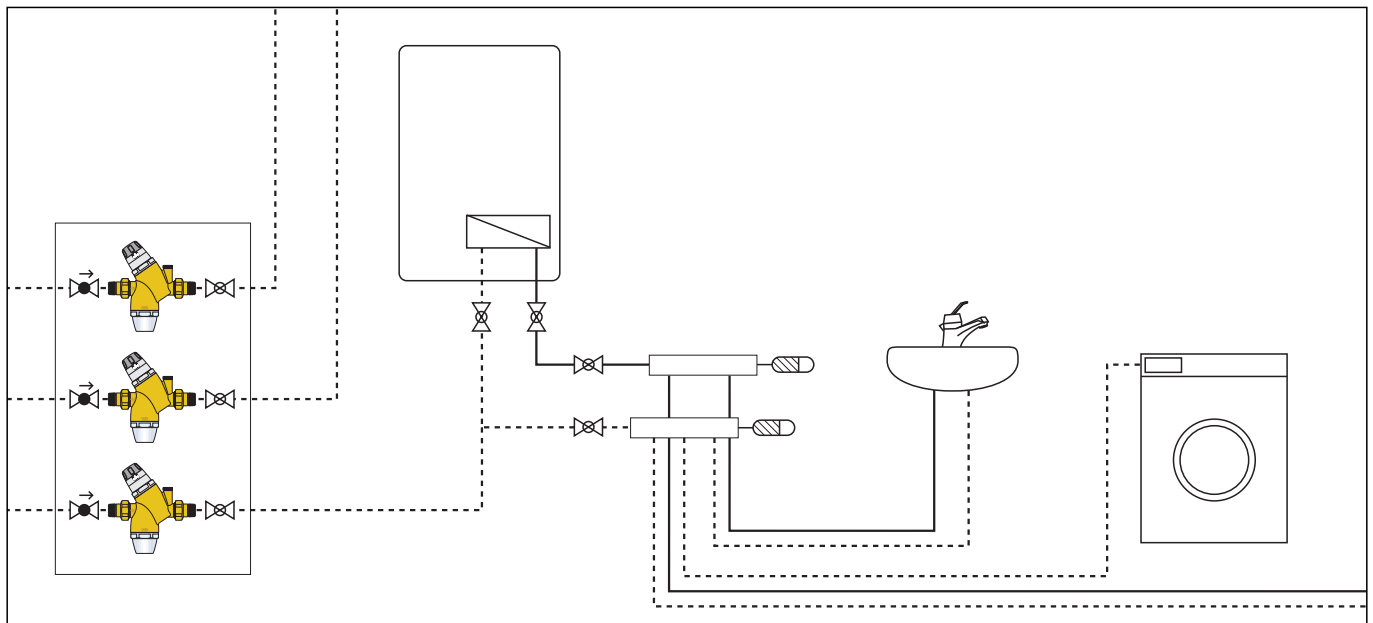
Filterreinigung bei Serie 5351

Vorgehensweise zur Filterreinigung:

- 1) Absperrung des Druckminderers.
- 2) Mit passendem Schraubenschlüssel durchsichtige Filtertasse abschrauben, die die Filterkartusche hält.
- 3) Nach der Reinigung kann die Kartusche wieder eingesetzt oder durch ein Ersatzteil ausgetauscht werden.
- 4) Filtertasse wieder aufschrauben, Absperrventile wieder öffnen.



Anwendungsdiagramme



TECHNISCHE BESCHREIBUNG

Serie 5350

Voreinstellbarer Druckminderer mit entlastetem Sitz und einteiliger Kartusche, nach der Norm EN 1567. Dimension DN 15 (von DN 15 bis DN 50). Anschlüssen 1/2" (von 1/2" bis 2") AG (ISO 7/1) mit Verschraubungen. Gehäuse und innenliegende bewegliche Teile aus entzinkungsfreies Messinglegierung. Abdeckung aus PA66G30. Filter aus rostfreiem Edelstahl, Maschendichte 0,51 mm. Membrane und Dichtungen aus NBR. Maximale Betriebstemperatur 40°C. Maximaler Betriebsdruck eingangsseitig 25 bar. Druckregelbereich ausgangsseitig 1÷6 bar. Für Wartungsarbeiten ausbaubare einteilige Kartusche. Ausgestattet mit: einstellbarem Handrad und ausgangsseitigem Druckanzeiger für manuelle Einstellung. Manometer mit Anzeige 0÷10 bar (Version mit Manometer). Manometeranschluss 1/4" F (Version ohne Manometer).

Serie 5351

Voreinstellbarer Druckminderer mit entlastetem Sitz, einteiliger Kartusche und Hochleistungsfiter in durchsichtiger Filtertasse, nach der Norm EN 1567. Dimension DN 15 (von DN 15 bis DN 25). Anschlüssen 1/2" (von 1/2" bis 1") AG (ISO 7/1) mit Verschraubungen. Gehäuse aus Messing. Innenliegende bewegliche Teile aus entzinkungsfreies Messinglegierung. Abdeckung aus PA66G30. Filter aus Edelstahl, Maschendichte 0,28 mm. Filtertasse aus transparentem PA12. Membrane und Dichtungen aus NBR. Maximale Betriebstemperatur 40°C. Maximaler Betriebsdruck eingangsseitig 25 bar. Druckregelbereich ausgangsseitig 1÷6 bar. Für Wartungsarbeiten ausbaubare einteilige Kartusche. Ausgestattet mit: einstellbarem Handrad und ausgangsseitigem Druckanzeiger für manuelle Einstellung. Manometer mit Anzeige 0÷10 bar (Version mit Manometer). Manometeranschluss 1/4" IG (Version ohne Manometer).

Alle Angaben vorbehaltlich der Rechte, ohne Vorankündigung jederzeit Verbesserungen und Änderungen an den beschriebenen Produkten und den dazugehörigen technischen Daten durchzuführen.